

TASCAM
TEAC Professional Division

SERVICE MANUAL

CD-701/RC-701 /RC-7

COMPACT DISC PLAYER / REMOTE CONTROL UNITS

COMPACT
disc
DIGITAL AUDIO

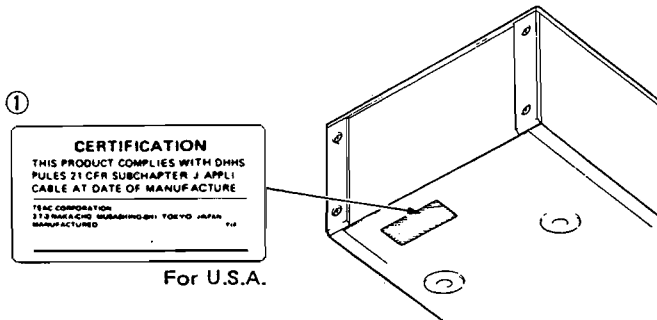
1. SAFETY INSTRUCTIONS

This product has been designed and manufactured according to FDA regulations "title 21, CFR, chapter 1, subchapter J, based on the Radiation Control for Health and Safety Act of 1968", and is classified as class 1 laser product. There is not hazardous invisible laser radiation during operation because invisible laser radiation emitted inside of this product is completely confined in the protective housings.

The label required in this regulation is shown ①.

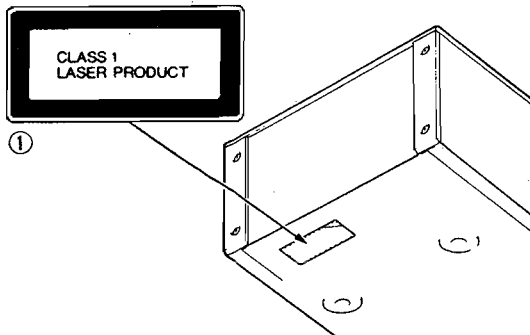
• CAUTION

- DO NOT REMOVE THE PROTECTIVE HOUSINGS USING SCREWDRIVER.
- USE OF CONTROLS OR ADJUSTMENTS OR PERFORMANCE OF PROCEDURES OTHER THAN THOSE SPECIFIED HEREIN MAY RESULT IN HAZARDOUS RADIATION EXPOSURE.
- IF THIS PRODUCT DEVELOPS TROUBLE, MAKE A CONTACT WITH OUR SERVICEMAN' AND DO NOT USE THE PRODUCT IN A TROUBLED STATE.



Optical pickup:
 Type : KSS-151A
 Manufacturer : SONY Corporation
 Laser output : 0.2 mW or less on the objective lens
 Wavelength : 780 nm ±20 nm

• CAUTION • ACHTUNG • OBSERVERA • ADVARSEL



① THIS LABEL IS ATTACHED TO THE PLACE AS ILLUSTRATED TO INFORM THAT THE APPARATUS CONTAINS A LASER COMPONENT.

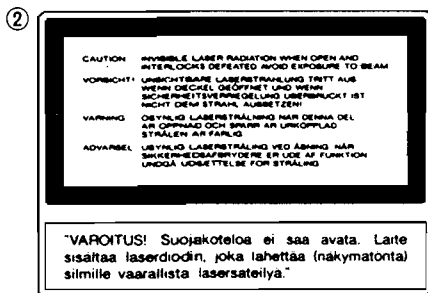
① DIESE AUFKLEBEMARKE IST AN DEM IN DER ABBILDUNG GEZEIGTEN ORT ANBRACHT UM DARAUF HINZUWEISEN, DASS IM INNERN DES GERÄTS EINE LASER-KOMPONENTE BEFINDET.

① PÅSKRIFTEN SITTER PÅ APPARATEN SOM VISAS SOM UPPMANING OM ATT APPARATEN OMFATTAR EN INBYGGD LASERKOMPONENT.

① DETTE MÆRKAT ER ANBRAGT SOM VIST I ILLUSTRATIONEN FOR AT ADVARE BRUGEREN OM AT APPARATET INDEHOLDER EN LASERKOMPONENT.

② DETTE MÆRKAT ER SOM VIST PÅ ILLUSTRATIONEN ANBRAGT PÅ INDERSIDEN AF TOPDÆKSLET FOR AT ADVARE BRUGEREN OM AT YDERLIGERE FREMTRÆNGEN VIL VÆRE FORBUNDET MED FARE FOR AT UDSÆTTE SIG FOR LASERSTRÅLING.

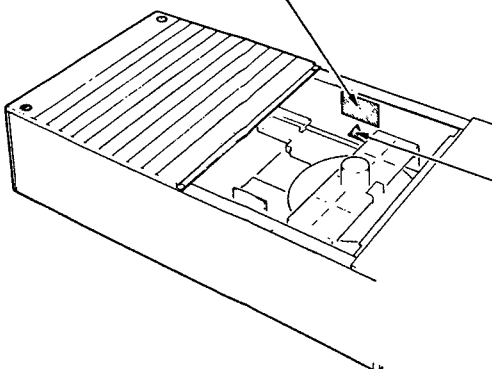
ADVARSEL – BETJENING AF ANDRE KONTROLLER OG REGULATORER ELLER BENYTTELSE AF ANDRE FREMGANGSMÅDER END BESKREVET HERI ER FORBUNDET MED FARE FOR UDSÆTTELSE FOR LASERSTRÅLING.



VARNIG: APPARATEN INNEHÅLLER LASER KOMPONENT MED STRÅLNING ÖVERSTIGANDE KLASS 1

"ADVARSEL: USYNLIG LASERSTRÅLING VED ÅBNING NAR SIKKERHEDSAFBRYDERE ER UDE AF FUNKTION. UNGDÅ UDSÆTTELSE FOR STRÅLING"

③ "VAROITUS! SUOJAKOTELOA EI SAA AVATA. LAITE SISÄLTÄÄ LASERIODIN, JOKA LÄHETTÄÄ (NÄKYMÄTONTA) SILMILLE VAARALLISTA LASERSÄTEILYÄ".



2. SPECIFICATIONS

仕様

Disc	B or 12-cm CD
Audio channel	2
Quantization	16-bit linear
Sample rate	44.1 kHz
Playback frequency range	20 Hz – 20 kHz
Pickup	Linear motor driven
Audio output level	
Line output	+4 dBm (XLR, balanced, 600-ohm), internally adjustable within 0 and +8 dBm
Monitor output	
HEADPHONES	4 mW max. (1/4" stereo, unbalanced, 8-ohm)
MONITOR	0 dB (1/4" stereo, unbalanced, 10-kohm)
Connectors	
OUTPUT	XLR
DIGITAL OUT	RCA
PHONES/MONITOR	1/4" stereo phone
REMOTE TO CONTROL UNIT	DIN, 8-pin
AC IN	IEC standard, 3-wire type
Power requirements	
USA/CANADA	120 V AC, 60 Hz
U.K./AUSTRALIA	240 V AC, 50 Hz
EUROPE	220 V AC, 50 Hz
GENERAL EXPORT	100/120/220/240 V AC, 50/60 Hz
Consumption	23 W
Dimensions (W x H x D)	
CD-701	220 x 130 x 490 mm (8-11/16" x 5-18" x 19-5/16")
RC-7	212 x 37 x 150 mm (8-3/8" x 1-7/16" x 5-7/8")
Weight	
CD-701	9.5 kg (20-15/16 lbs.)
RC-7	1 kg (2-3/16 lbs.)

TYPICAL PERFORMANCES

– CD-701 –

Playback frequency response	20 Hz to 20 kHz, ± 1 dB
Signal-to-noise ratio	96 dB (IHF A-weighted)
Distortion	0.008 % (at 1 kHz, maximum level)
Channel separation	90 dB (at 1 kHz, maximum level)
Audio rise time	Virtually 0 sec. with RAM buffer (optional) 0.3 sec. without RAM buffer
Access time	Less than 2 sec.
Cue level	-72/-66/-60/-54 dB, switchable

– RC-7 –

Pitch control range	± 6 %
Pitch control step	0.1 %

RC-701

Audio output	
Headphones	1 W max. (1/4" stereo phone jack, 80-ohm)
Monitor	0 dB (1/4" stereo phone jack, 10-kohm)
Connectors	
PHONES/MONITOR	1/4" phone jack
AUDIO IN	D-sub, 25-pin
PLAYER UNIT	D-sub, 25-pin
ACCESSORY 2	D-sub, 15-pin
AC IN	IEC standard, 3-wire
Power requirements	
USA/Canada	120 V AC, 60 Hz
U.K./Australia	240 V AC, 50 Hz
Europe	220 V AC, 50 Hz
General Export	100/120/220/240 V AC, 50/60 Hz
Power consumption	30 W
Dimensions (W x H x D)	370 x 110 x 251 mm (14-9/16" x 4-5/16" x 9-7/8")
Weight	5.0 kg (11 lbs.)
Typical Performances	
Pitch control range	± 6 %
Pitch control step	0.1 %
Cueing accuracy	1 frame (13.3 msec.)
Baud rate	1200, 2400, 4800, 9600 bps, switchable

Changes in specifications and features may be made without notice or obligation.

仕様は改善のため、予告なく変更することがあります。

3. OPTIONAL SETTINGS

仕様変更

3-1. Output Level

VR102 and VR202 on the Audio PC Board inside the CD-701 allow to change the output level of the left and right XLR connectors, respectively. As you turn the adjustment resistors clockwise the level increases up to +8 dBm. Turning them counterclockwise decreases the level. Turned fully counterclockwise they mute the outputs. They are set to center for +4 dBm before shipping.

The CD-701 monitor output level is not changeable.

3-2. Monitor Operation

Jumper connector S1 on the Audio PC Board is used to switch the XLR connectors so they are hot both in ON LINE and MONITOR modes ("Single Cue").

3-3. Tray Speed

VR301 on the Mech PC Board is used to change the tray speed. Turning VR301 clockwise allows the tray to open and close all the more faster. Its counterclockwise rotation slows the speed.

3-4. Installation of the BU-1 RAM Buffer

Plug the BU-1 card into the connector on the Main PC Board inside the CD-701 as shown, then fasten the BU-1 in place using the mount bracket supplied with the BU-1.

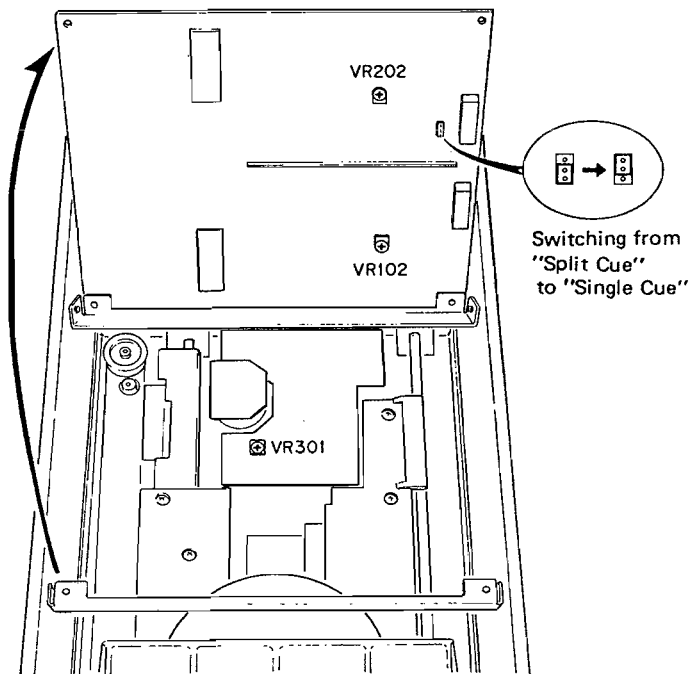


Fig. 3-1

3-1. トレイの開閉スピードの変更

メカ PCB のボリューム VR301(図3-1)を可変することにより、トレイの開閉スピードを変えることができます。

ボリュームを時計方向に回すと速くなり、反時計方向に回すと遅くなります。

標準スピードに合わせるには、メカ PCB の TP端子とGND 間の電圧を5Vになるように VR301を調整する。

3-2. ライン出力の出力レベルの変更

オーディオ PCB のボリューム VR102(Lch)・VR202(Rch)(図3-1)を可変することにより、ライン出力(バランス・アウト)の出力レベルを変えることができます。

時計方向一杯に回すと +7dBmまで可変でき、反時計方向一杯に回すと出力が出なくなります。モニター出力は固定です。

3-3. 強制ライン・アウトへの変更

オーディオ PCBのコネクター・ピン S1(図3-1)を図の矢印で示した様に差し替えることにより、モニター時にもライン出力(バランス・アウト)から演奏を送り出すことができます。

3-4. RAM・バッファ (BU-1) の取り付け

図3-2の様にメイン PCBのコネクター・ソケットに差し込み、取り付けて下さい。

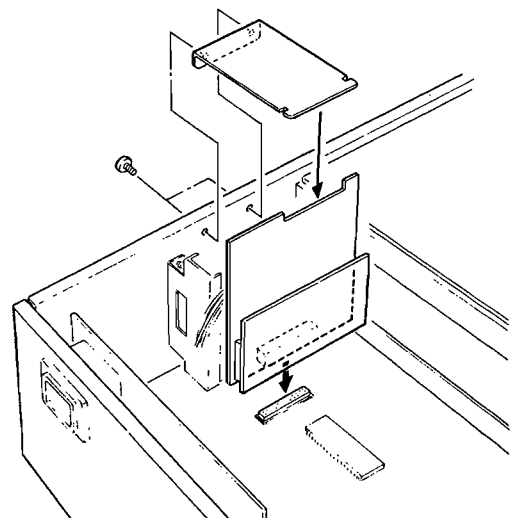


Fig. 3-2 BU-1 Buffer Installation

4. CHECKS AND ADJUSTMENTS

確認と調整

— PRECAUTIONS —

1. Pickup Ass'y

1-1. Ass'y Removal and Reinstallation

Before removing the pickup ass'y from the main PCB, be sure to solder-bridge the connector wires shown in the inset of Fig. 4-1, to prevent the laser diode from being electrostatically damaged.

After replacing the pickup ass'y, be sure to unsolder the antistatic bridge. Or else, the diode does not function.

- Before servicing the pickup Ass'y be sure to prevent electrostatic-induced destruction by earthing not only test equipment in use but also yourself as shown in Fig. 4-2.

* Electrostatic charge drastically shortens the operating life of the laser diode or possibly results in its destruction.

- Don't touch the plated portion of the flat cable end directly with fingers.
- Use care not to break the flat cable.
- Soldering must quickly be achieved at less than 30 W, 320°.

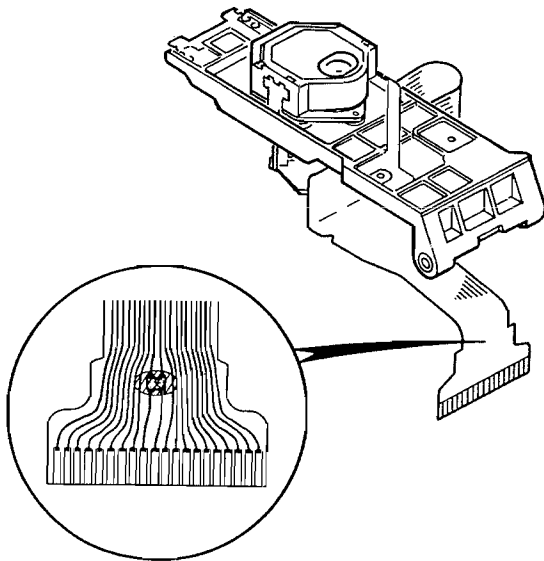


Fig. 4-1

[注意事項]

1. ピックアップ ASS'Yの取扱いについて

(1). ピック・アップ ASS'Yの取付け, 取外し

ピック・アップ ASS'Yをメイン PCBから外すときは、レーザー・ダイオードの静電破壊防止のため、必ず図4-1の斜線部分を半田ブリッジしてから作業して下さい。

また、レーザー・ダイオードを取り付ける場合にも、取り付けたあとに半田ブリッジを外して下さい。半田ブリッジをしたままではレーザー・ダイオードは動作しません。

- ピック・アップ ASS'Yを取り扱う場合には、測定器等に確実なアースを取ると共に、人体アースを行い静電破壊を防止して下さい。(図4-2参照)

*レーザー・ダイオードは、静電気が加わると寿命が著しく低下、または破損しますので注意して下さい。

- フラット・ケーブル先端のメッキ部分には直接指など触れないで下さい。
- フラット・ケーブルは折れやすいので十分気を付けて作業して下さい。
- 半田ゴテは30W320°C以下を使用し、素早く処理して下さい。

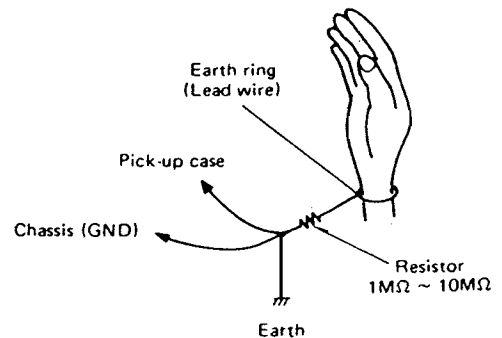


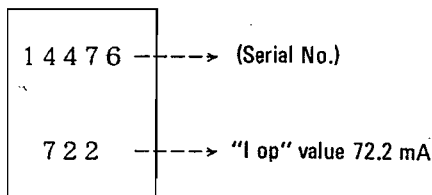
Fig. 4-2

1-2. Laser Diode Check – "I_{op}" (Intensity Optimum) Check

To check that the laser diode is not electrostatically damaged, put the player into play, measure voltage at both ends of R401 (22 ohms) on the Main PCB, calculate to obtain amperage value ($I = VR_{401}/22 \text{ ohm}$). If the obtained value is 10 mA or much higher than the "I_{op}" value indicated on the pickup Ass'y, it is possible that the laser diode is defective.

* Reading the indication on the pickup

(Example)



1-3. Other Cautions

- Keep your eyes 30 cm or more away from the objective to protect them from laser radiation.
- Don't touch laser diode pins, LD plate, circuit components, directly with fingers.
- Don't try to adjust or disassemble the pickup itself.
- Use care not to drop or give any shock to the pickup Ass'y.
- Don't perform any servicing in dusty place. Also prevent high temperature and high humidity.
- When lifting, moving, and replacing the Ass'y be sure to hold the A and B portions shown in Fig. 4-3.
Especially, don't touch with fingers or give any pressing force to the actuator, photodetector, and LD plate.
- Don't touch the objective with fingers.

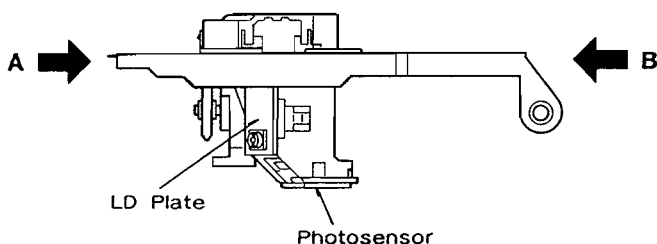


Fig. 4-3

1-4. Cleaning the Objective

A stained objective lessens reproduction performance. Apply isopropyl alcohol to a good lens cleaning paper (such as KODAC products) and wipe the entire surface of the objective. Wipe off any excess fluid with a dry cleaning paper.

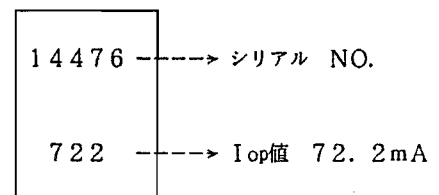
(2). レーザー・ダイオードの破損チェック

[I_{op}(Intensity Optimum) 値確認]

レーザー・ダイオードが静電的ダメージを受けたかを調べるには、プレーヤーをプレイ状態にしメインPCBのR401(22Ω)の両端電圧から電流換算($I = VR_{401}/22\Omega$)してその値がピック・アップ ASS'Yに記入されているI_{op}値より10mA以上増加していないことを確認します。増加の場合は破損している可能性があります。

*ピックアップ添付シールの読み方

(例)



(3). その他以下のことに注意して下さい。

- レーザー光は近赤外線の為目視は困難です。目の安全の為目を対物レンズから30cm以上離して下さい。
- レーザー・ダイオード端子、及びLDプレート、回路部品に直接手を触れないで下さい。
- ピックアップ本体の調整及び分解などはしないで下さい。
- ピックアップ ASS'Y に、落下・衝撃は加えないで下さい。
- ゴミ・ホコリなどの発生する場所、高温・多湿の場所は避けて下さい。
- 持ち運び、取付け、取外しの際は、図4-3のA部とB部で支えて下さい。
特に、アクチュエータ、光検知部、LDプレート部は、手を触れたり力を加えたりしないで下さい。
- 対物レンズには手を触れないで下さい。

(4). 対物レンズの清掃

対物レンズに汚れが付くと、再生能力が低下します。

清掃にあたっては、レンズ・クリーニング・ペーパー(KODAC社製等)にイソプロピル・アルコールを浸して使用し、液の残りが無いように拭きとって下さい。

2. Handling the Spindle Motor

The Hall device in the spindle motor is liable to destructive static electricity. Prevent to touch the device directly with fingers.

4-1. ADJUSTMENT OF MECHANICS

4-1-1. Mech Ass'y Height Adjustment

Refer to Figures 4-4, 4-5, and 4-6.

1. Loosen screws B and D, and adjust screw A for an even, identical clearance at a and a'.

2. Retighten screw B, then retighten screw D until the upper end of the Mech chassis support comes into contact with the chassis.

4-1-2. Positioning the Mech Ass'y Left/Right Ends

Refer to Figures 4-4, 4-5, and 4-6.

1. Loosen screw B, then adjust hex. screw C for an even, identical clearance at b and b'.

2. Retighten screw B.

2. スピンドル・モーターの取扱いについて

スピンドル・モーターに使用しているホール素子は、静電気に弱いので直接手で触れることは避けて下さい。

4-1. 機構部の調整

4-1-1. メカ ASS'Y 高さ調整

* 図4-4,4-5,4-6 参照

1. ネジB, Dを緩めた後, a, a'の隙間が等しくなるようにネジAで調整する。

2. 調整後ネジBを締め, メカ・シャーシ・サポートの上端とメカ・シャーシが接触するようネジDを締め固定する。

4-1-2. メカ ASS'Y 左右位置調整

* 図4-4,4-5,4-6 参照

1. ネジBを緩めた後, b, b'の隙間が等しくなるようにヘックス・ネジCで調整する。

2. 調整後ネジBを締める。

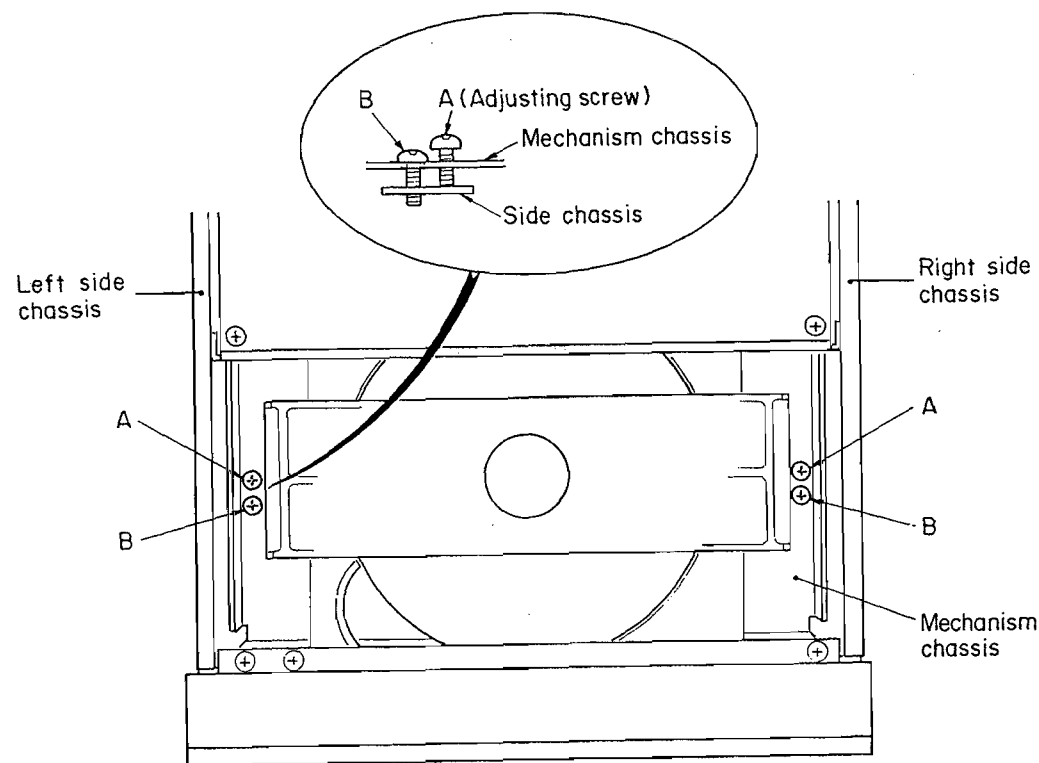


Fig. 4-4

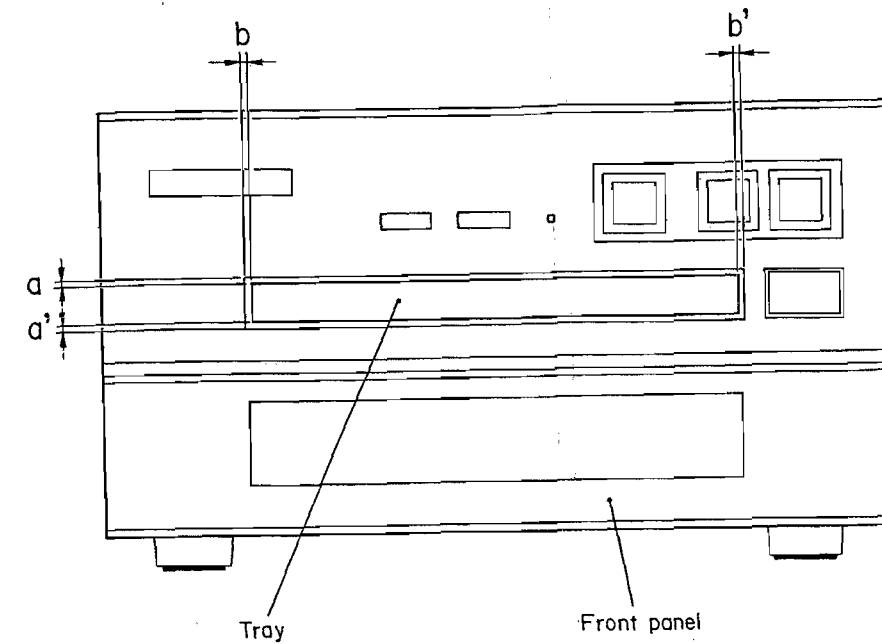


Fig. 4-5

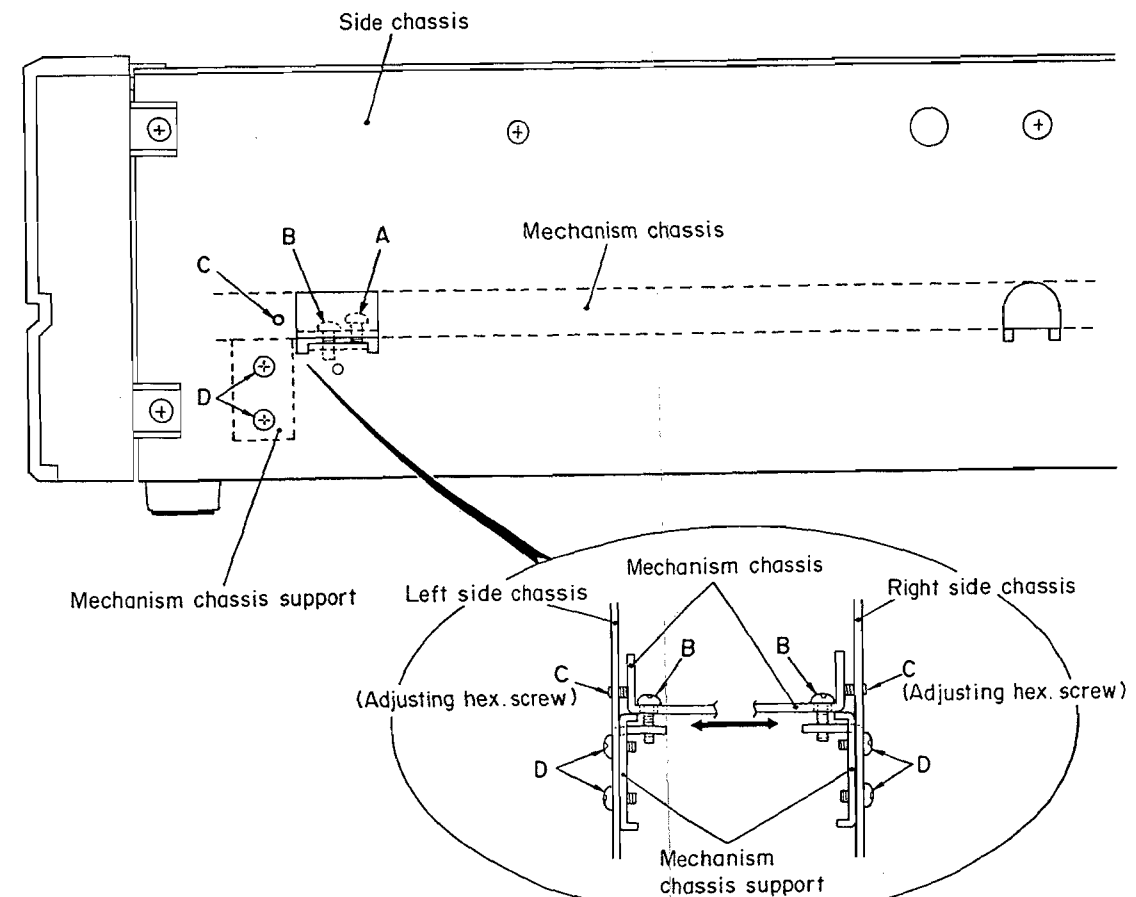


Fig. 4-6

4-1-3. Clamper Height Adjustment

1. Close the tray with no disc loaded, check that the clamper arm is pushed up, then turn power off.
2. Manually open the tray, and adjust the screw shown so the clamper and sub-clamper assemblies position as shown in Figure 4-7. After adjustment turn power on and push the clamper up and down to check for correct height.
3. Load a disc and check for about 1 mm gap at "g".

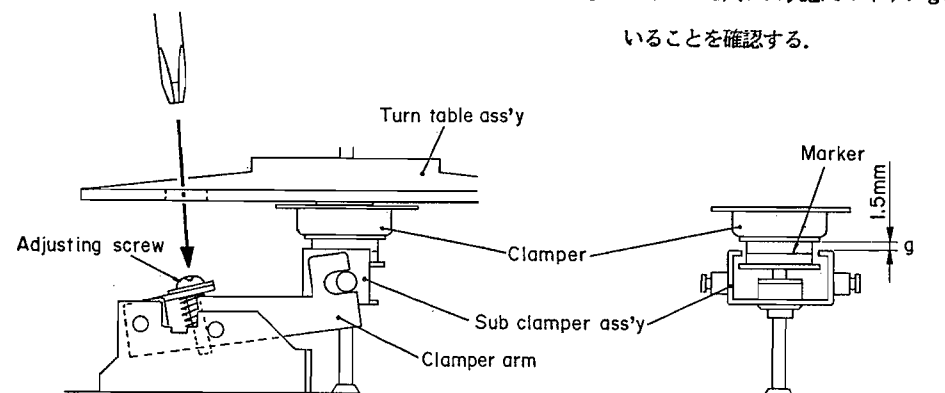


Fig. 4-7

4.2. SERVO ADJUSTMENT

- * Test Disc: YEDS-18
- * Adjustment Points: MAIN PCB (Fig. 4-8)

4-2-1. PLL Frequency

1. In Stop open the disc tray.
2. Connect GND to TP-2 (EFM).
3. Connect frequency counter to TP-3 (PLL) and GND, and adjust VR5 for 4.40 +/- 0.1 MHz.
(Switch the frequency counter's probe to "x10", oscilloscope position.)

4-2-2. Sled Balance

1. In Stop close the disc tray with no disc loaded.
2. Adjust VR6 for 0V at between TP-1 (SD.D) and GND.

4-1-3. クランパー高さ調整

1. ディスク無しでトレイを閉め、クランパー・アームが上がったことを確認した後、パワー・スイッチをオフにする。
2. この状態から、手でトレイを開けクランパーとサブ・クランパー ASS'Yの位置が図4-7の位置になるようにネジを調整する。調整後、パワーをオンし2~3回クランパーを上下させ確認する。
3. ディスクを入れた状態でギャップgが、約1mmになっていることを確認する。

4-2. サーボ調整

- * 使用テスト・ディスク : YEDS-18
- * 調整箇所 : MAIN PCB (図4-8 参照)

4-2-1. PLL周波数調整

1. ストップ状態にし、トレイを開ける。
2. TP-2(EFM) をGND に落とす。
3. TP-3(PLL) とGND 間に周波数カウンターを接続し、4.40 ± 0.1MHzになる様に VR5を調整する。
(周波数カウンターのプローブはオシロスコープ用のプローブを x10にて使用。)

4-2-2. スレッド・バランス調整

1. ストップ状態で、ディスク無しでトレイを閉める。
2. TP-1(SD.D)とGND間の電圧が 0V になる様に VR6を調整する。

4-2-3. Tracking Balance

1. Set the test disc.
2. Start playing the first track.
3. Connect GND to TE2 of TP-4.
4. Adjust VR1 so tracking error signals at TP-4's TE1 shows such a waveform as shown in Fig. 4-9.

4-2-4. Focus Balance

1. Put the player in to play mode.
2. Connect the probe of jitter meter to TP-2 (EFM).
3. Adjust VR2 for a jitter of 30 ns or less.

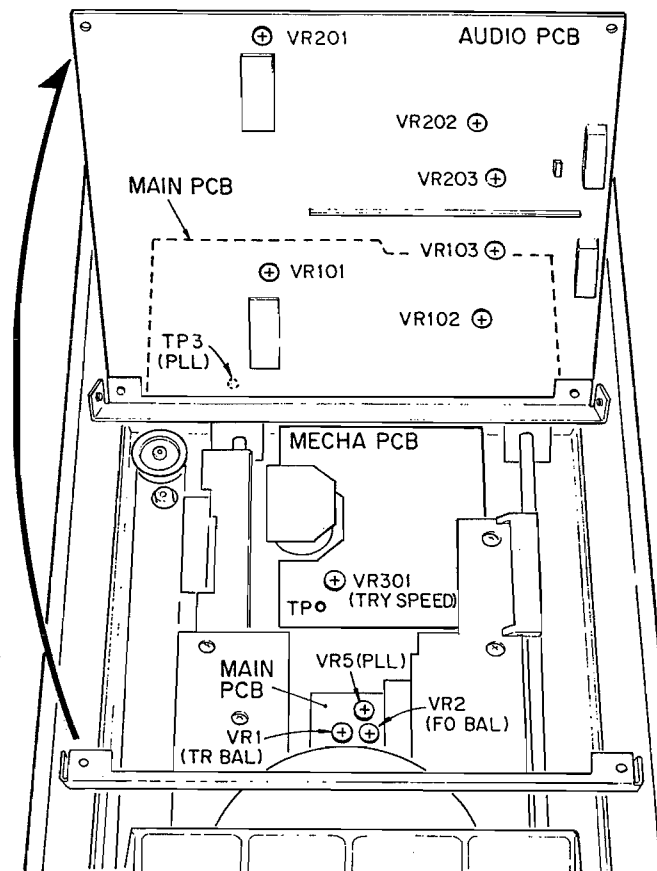


Fig. 4-8

4-2-3. トラッキング・バランス調整

1. テスト・ディスクをセットする。
2. テスト・ディスクの1曲目をプレイする。
3. TP-4のTE2 をA.GND に落とす。
4. TP-4のTE1 のトラッキング・エラー信号波形(図4-9)が0Vを中心に振れる様に VR1を調整する。

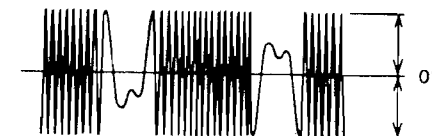


Fig. 4-9

4-2-4. フォーカス・バランス調整

1. プレイ状態にする。
2. ジッター・メータのプローブをTP-2(EFM) に接続する。
3. ジッター値が 30ns 以下になる様に VR2を調整する。

4-2-5. Focus Offset

1. After adjusting the focus balance, stop the player.
2. Check for 0.2 V or less at between TP-4's FE1 and GND.
3. If reading values are out of spec, adjust again VR2.
CAUTION: If VR2 is readjusted repeat the 4-2-4 procedure.

4-2-6. Focus Gain

1. Put the player into play mode.
2. Plug into FE2 of TP-4 a 1.2 kHz/200 mV p-p signal coming from external generator via 4.7 kohm resistor (refer to Fig. 4-10).
3. Adjust VR3 for 90° out of phase between TP-4's FE1 and external signal generator.

4-2-7. Tracking Gain

1. Put the player into play mode.
2. Plug into FE2 of TP-4 a 1.2 kHz/200 mV p-p signal coming from external generator via 4.7 kohm resistor (refer to Fig. 4-11).
3. Adjust VR4 for 90° out of phase between TP-4's FE1 and external signal generator.

4-2-5. フォーカス・オフセット調整

1. フォーカス・バランス調整後、ストップ状態する。
2. TP-4のFE1 と GND間の電圧が 0.2V 以下であることを確認する。
3. もし、この規格に入らない場合は VR2を再調整する。
注. VR2 を再調整した場合は、再度ジッター値を確認すること。

4-2-6. フォーカス・ゲイン調整

1. プレイ状態にする。
2. 外部発振器より4.7kΩの抵抗を介して 1.2kHz/200mVP-Pの信号を TP-4 の FE2に入力する。(図4-10参照)
3. TP-4のFE1 と外部発振器との位相が 90° になるよう VR3 を調整する。

4-2-7. トラッキング・ゲイン調整

1. プレイ状態にする。
2. 外部発振器より4.7kΩの抵抗を介して 1.2kHz/200mVP-Pの信号を TP-4 の TE2 に入力する。(図4-11参照)
3. TP-4のTE1 と外部発振器との位相が 90° になるよう VR4 を調整する。

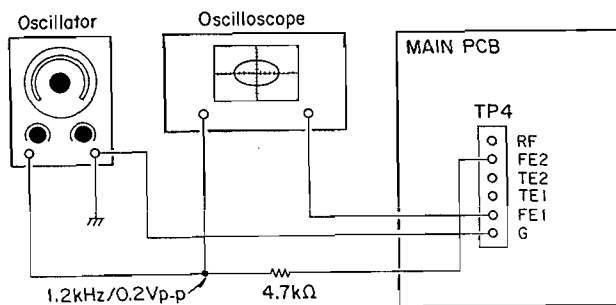


Fig. 4-10

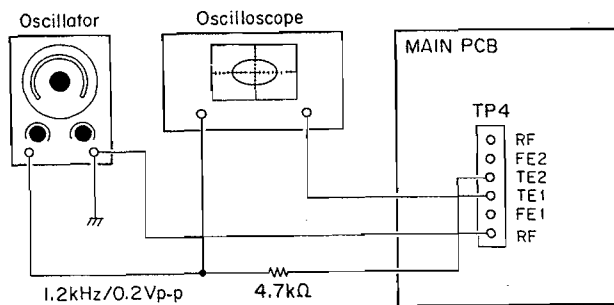


Fig. 4-11

4.3. AUDIO ADJUSTMENTS

* Test Disc: YEDS-18

* Adjustment Points: AUDIO PCB (Fig. 4-8)

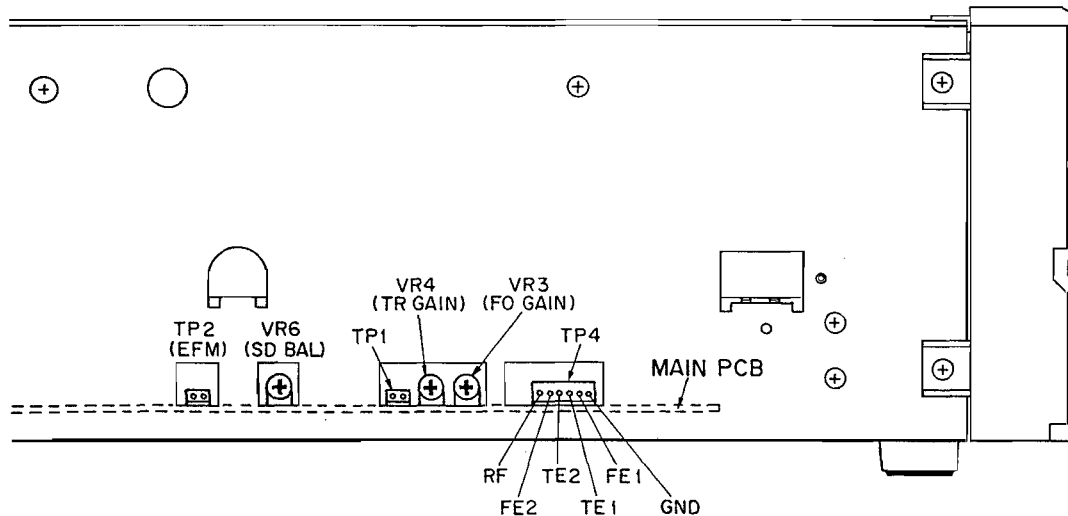


Fig. 4-8

4-3-1. Monitor Output Level

1. Connect AC level meter to the stereo phone jack on the player's rear.
2. Start playing the second track of the test disc.
3. Adjust VR102 (L ch) and VR202 (R ch) for +22 dBm as indicated on the AC level meter.

4-3-2. Line Output Level

1. Connect AC level meter to XLR type OUTPUT on the player's rear.
2. Have the player start playing the second track of the test disc.
3. Adjust VR102 (L ch) and VR202 (R ch) until the level meter reads +22 dBm.

4-3-3. Distortion Check

1. Connect distortion meter to XLR type OUTPUT on the player's rear.
2. Have the player start playing the second track.
3. Adjust VR101 (L ch) and VR201 (R ch) until the meter shows a minimum distortion.

Limitation: 0.008 % or less

4-3. オーディオ調整

* 使用テスト・ディスク : YEDS-18

* 調整箇所 : AUDIO PCB (図4-8 参照)

4-3-1. モニター出力レベル調整

1. ステレオ・ホーン・ジャックに AC レベル・メータを接続する。
2. テスト・ディスクの2曲目をプレイする。
3. 出力レベルが +18dBm になるように VR103(Lch) , VR203(Rch)を調整する。

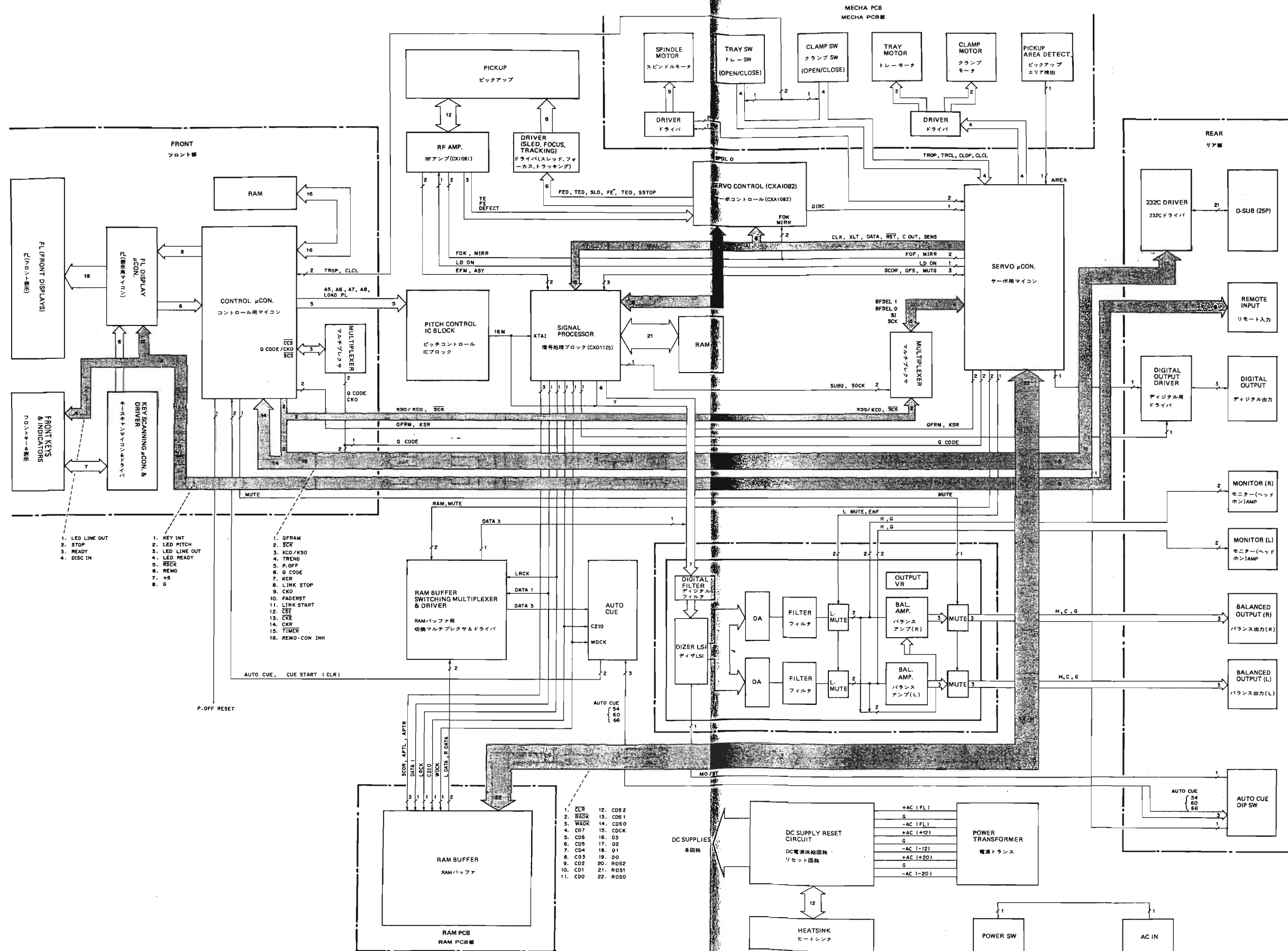
4-3-2. ライン出力レベル調整

1. XLR タイプ・コネクタに AC レベル・メータを接続する。
2. テスト・ディスクの2曲目をプレイする。
3. 出力レベルが +22dBm になるように VR102(Lch) , VR202(Rch)を調整する。

4-3-3. 歪率調整

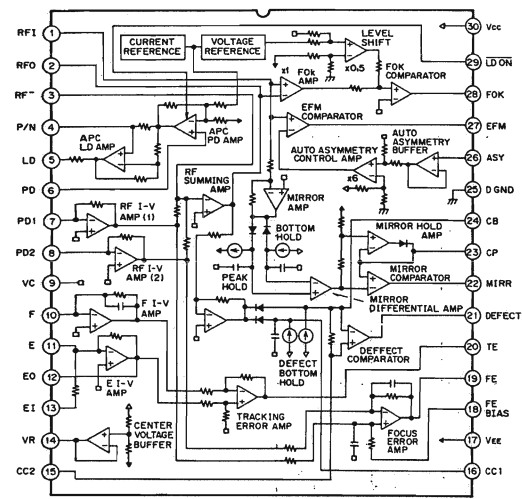
1. XLR タイプ・コネクタに歪率計を接続する。
2. テスト・ディスクの2曲目をプレイする。
3. 歪率計の振れが最少になるように VR101(Lch) , VR201(Rch)を調整する。 規格 : 0.008 %以下

5. BLOCK DIAGRAM
ブロック・ダイアグラム

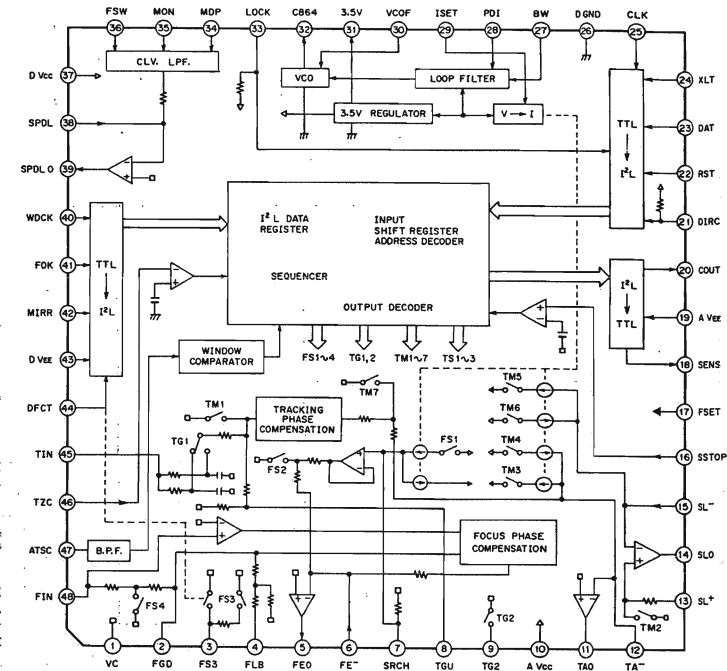


6. IC BLOCK DIAGRAMS
ICブロック・ダイアグラム

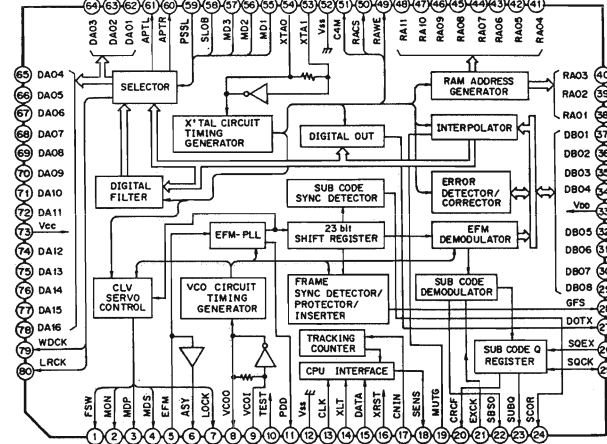
CXA1081M



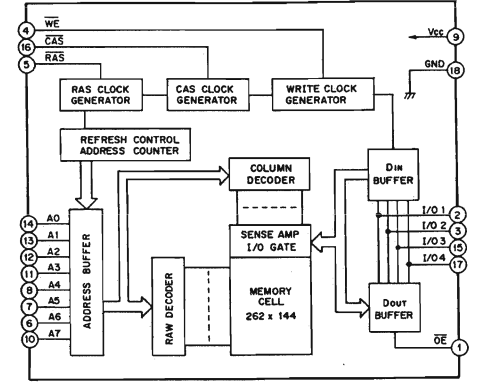
CXA1082BQ



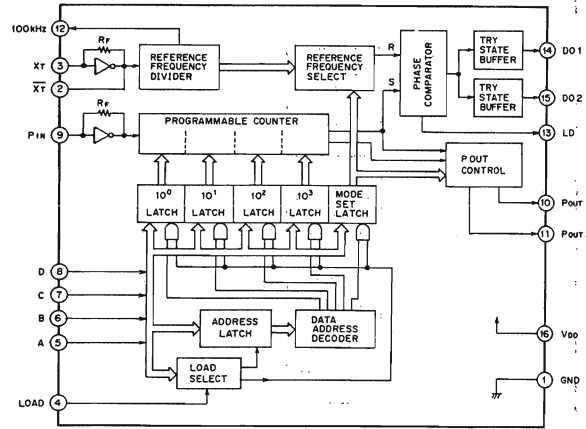
CXD1125Q



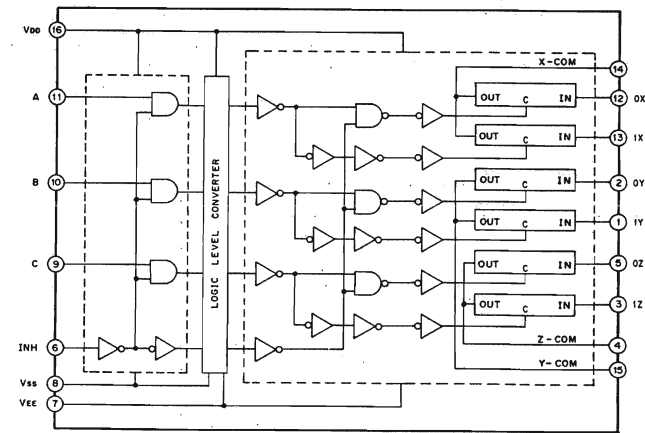
μPD41464C-15



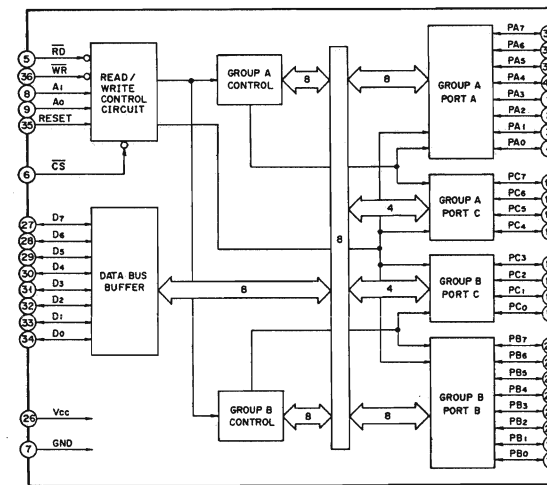
TC9125BP



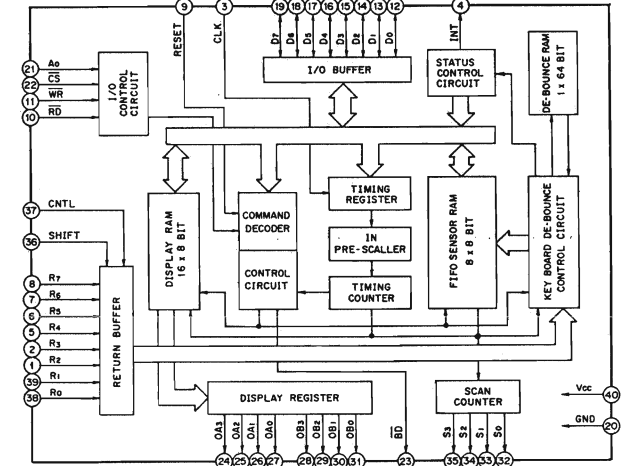
TC4053BP



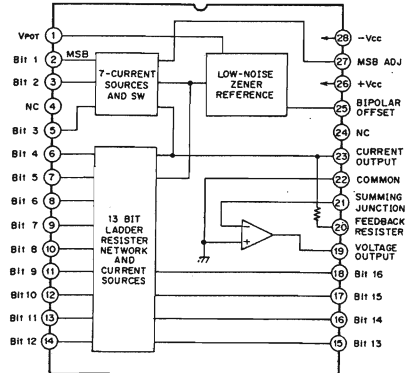
M5M82C55AP-2



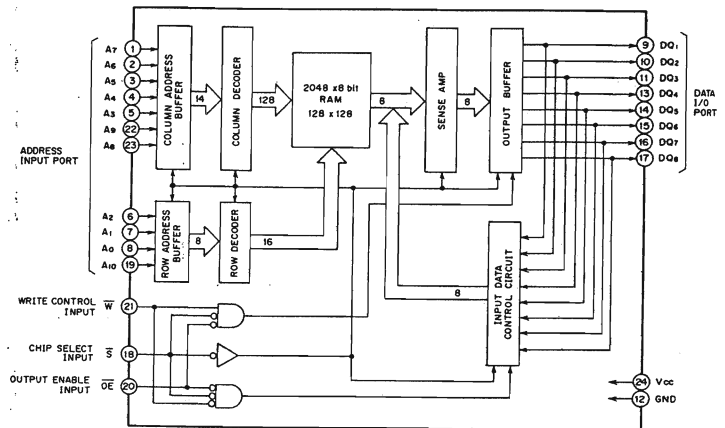
M5L8279P-5



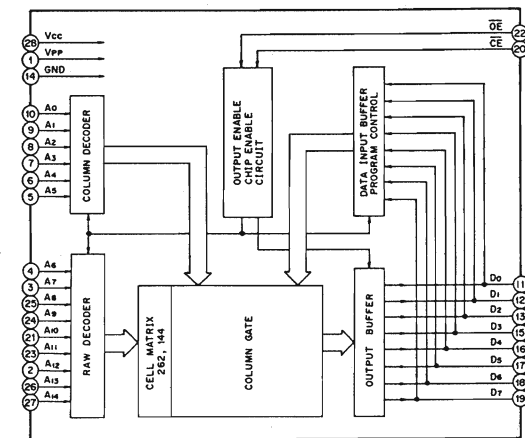
PCM54HP



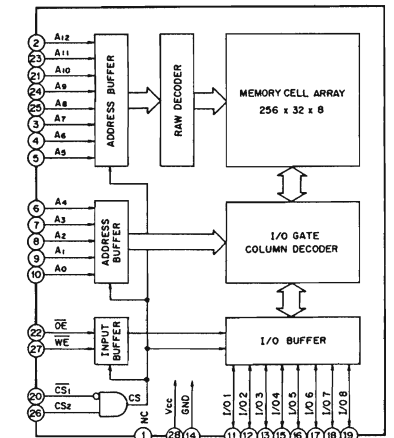
CXK5816M-15L



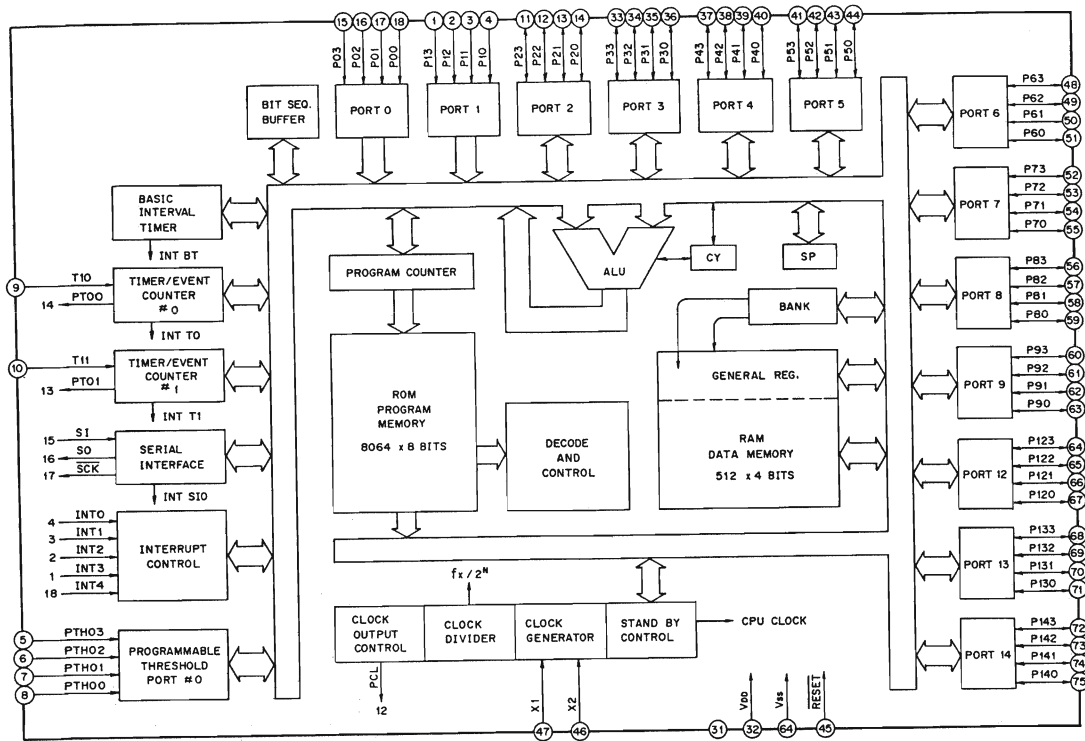
MBM27C256



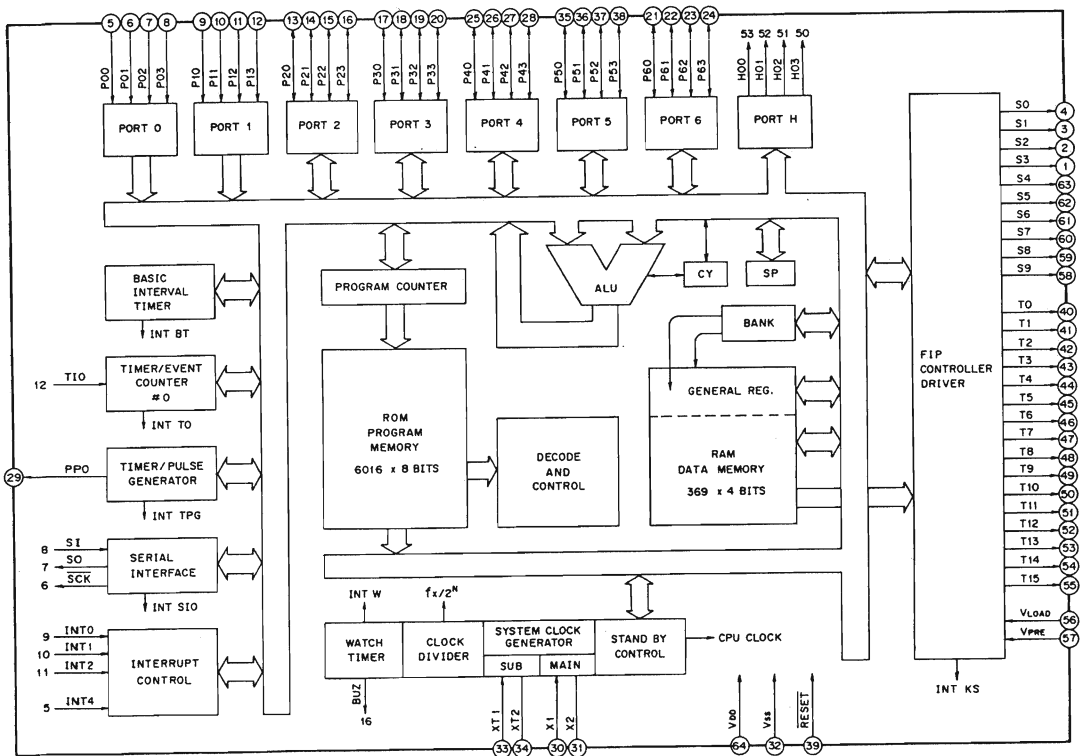
MB8464-15LL-P-G



μPD75P108CW

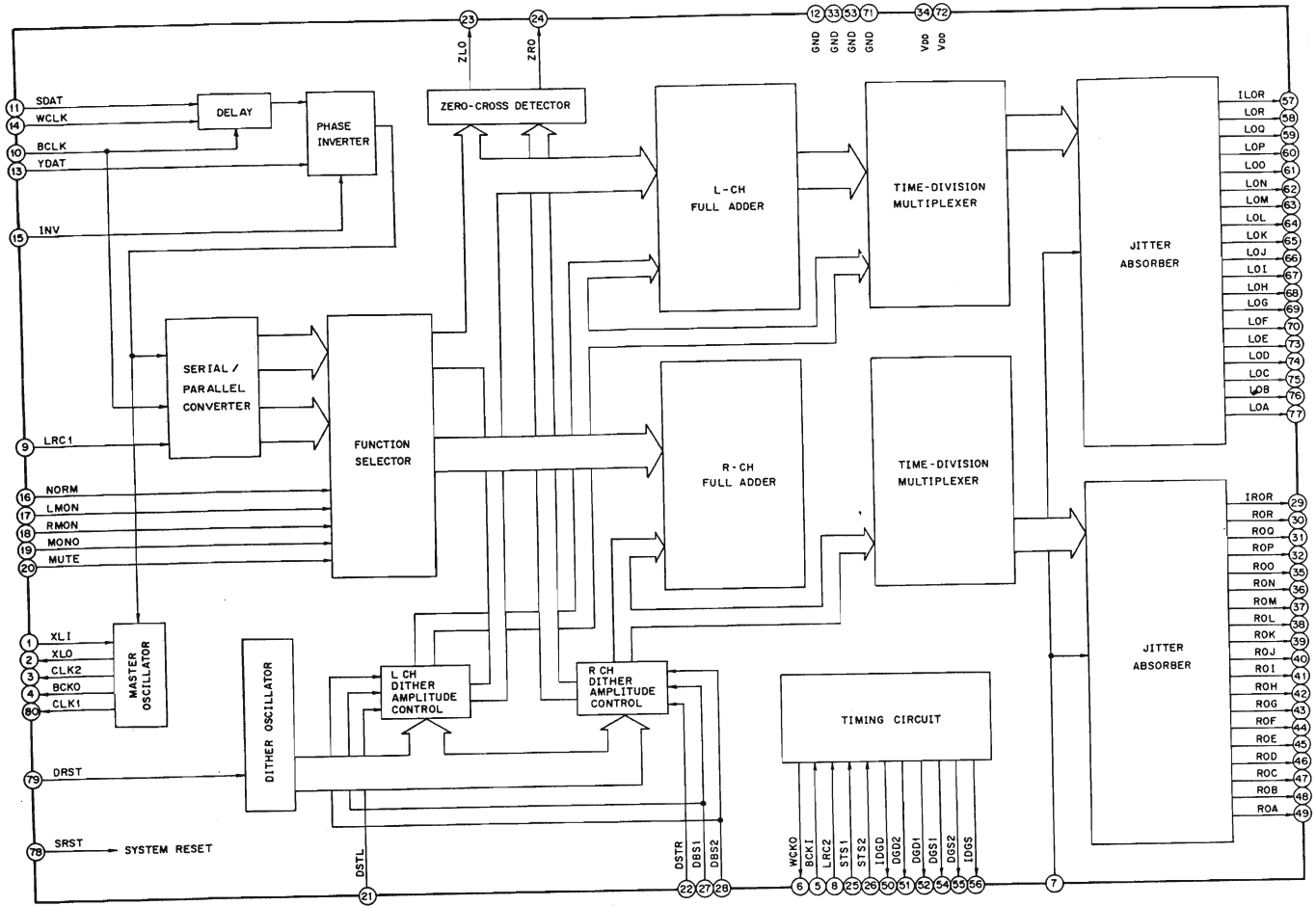


μPD75206CW

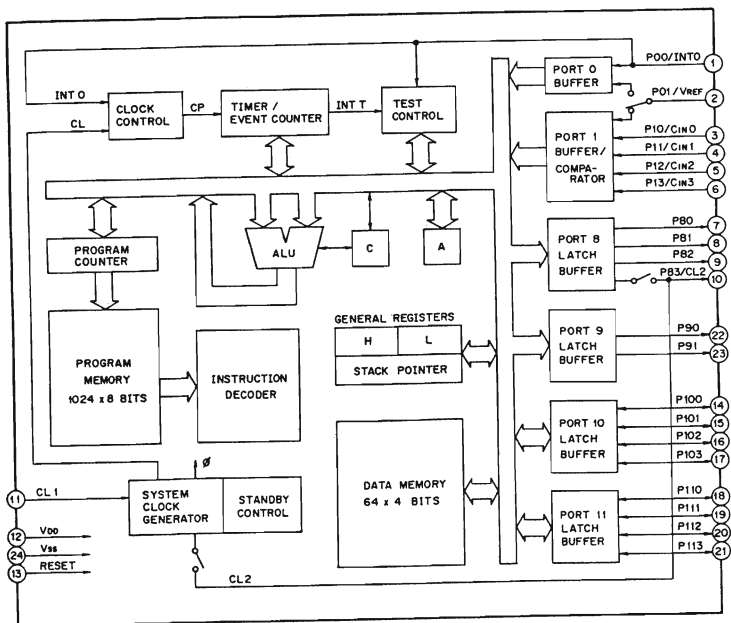


CD-701

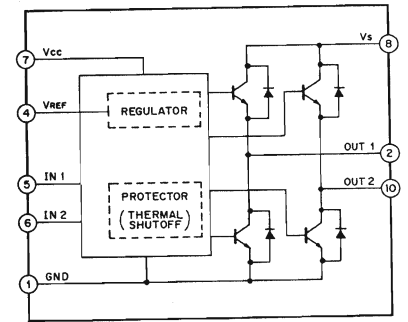
μPD65024



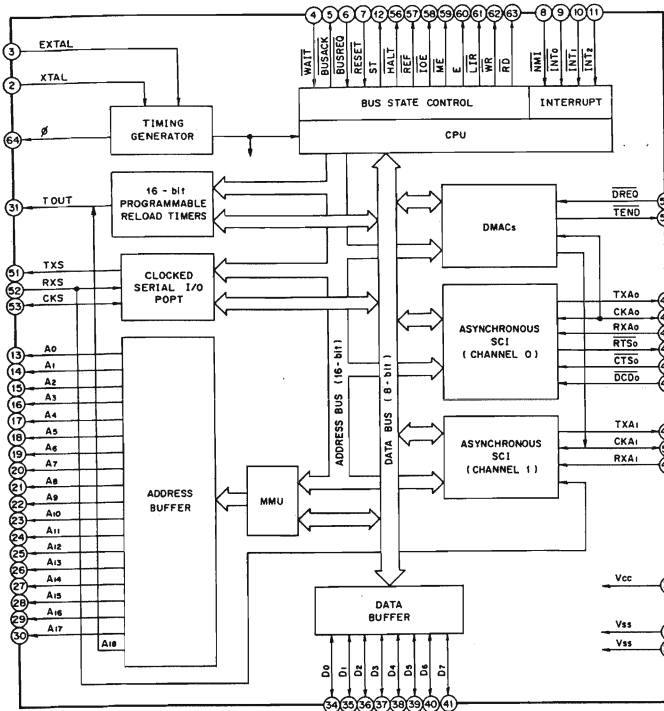
μPD7566CS



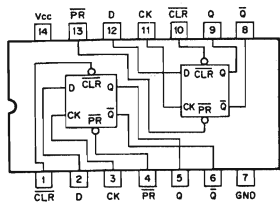
TA7291P



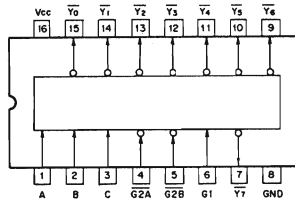
HD64180R1



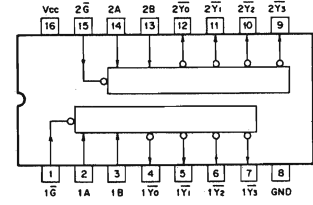
TC74HC74P
DUAL D-TYPE FLIP-FLOP



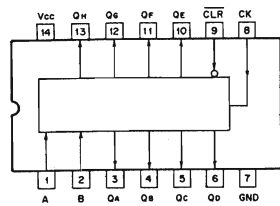
TC74HC138P
3-TO-8 LINE DECODER



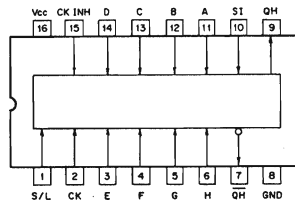
TC74HC139P
DUAL 2-TO-4 LINE DECODER



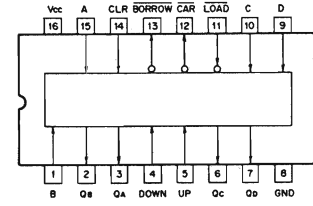
TC74HC164P
8-BIT SHIFT REGISTER (S-IN, P-OUT)



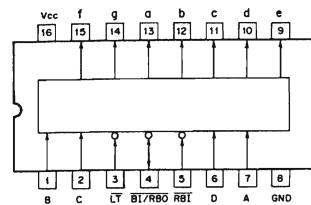
TC74HC165P
8-BIT SHIFT REGISTER (P-IN, S-OUT)



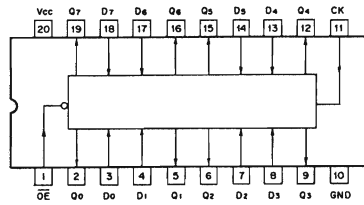
TC74HC192P
SYNCHRONOUS UP/DOWN DECADA COUNTER



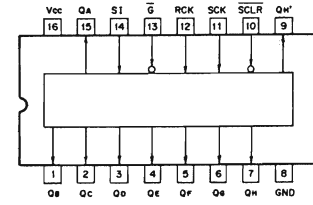
HD74LS247P
BCD-TO-SEVEN-SEGMENT DECODER DRIVER



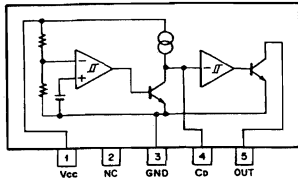
TC74HC374A-P
OCTAL D-TYPE FLIP-FLOP WITH 3 STATE OUTPUT



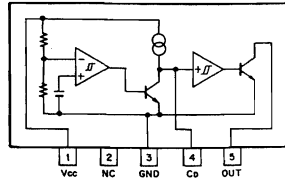
TC74HC595P



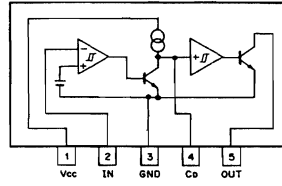
M51953BL



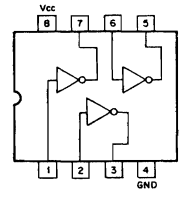
M51954BL



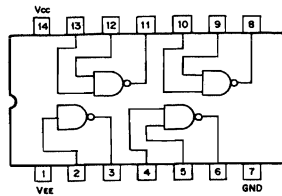
M51958BL



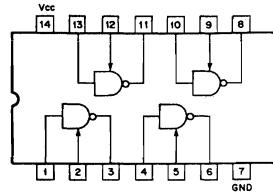
M74HC6004P



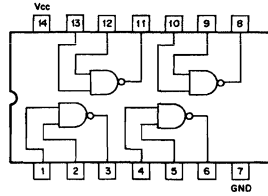
MC1488P
MC1488M



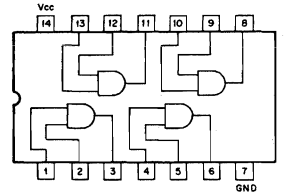
MC1489P
MC1489M



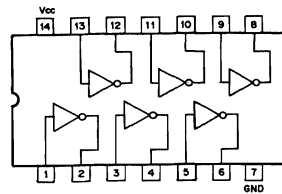
TC74HC00P



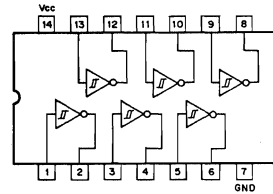
TC74HC08P



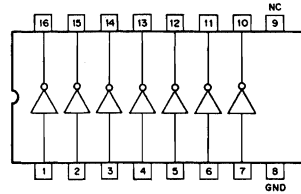
TC74HC04P
HD14069UBP



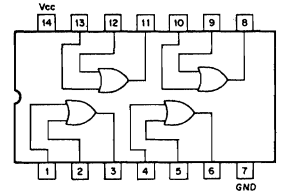
TC74HC14P



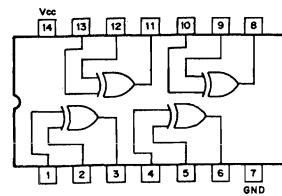
M54517P



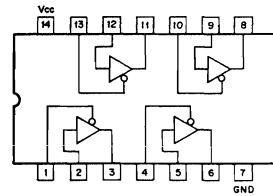
TC74HC32P



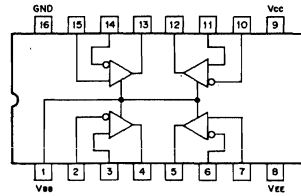
TC74HC86P



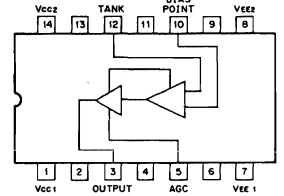
TC74HC125AP
μPD74HC125C



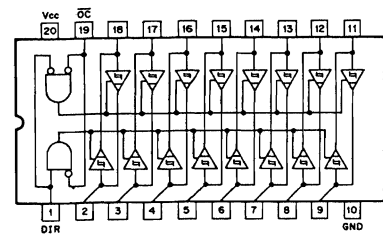
MC10125



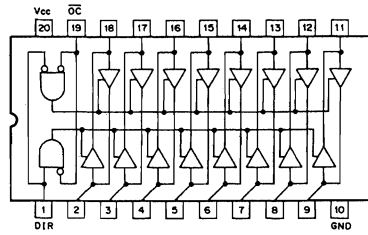
MC1648



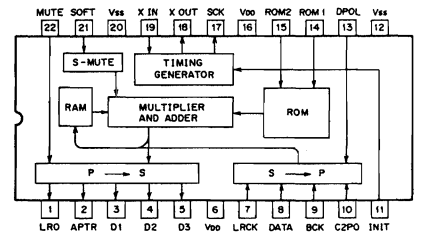
M74LS641-1P



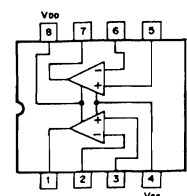
TC74HC245P



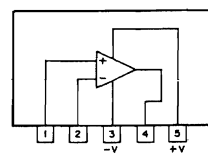
CXD1162P



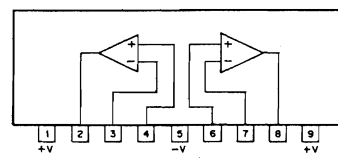
NJM072D-E
NJM5532D-D



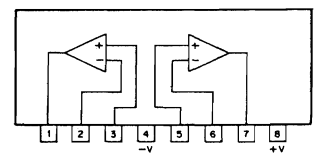
μPC1238V



NJM5532S-D



M5216L
M5218L



PARTS LISTS SECTION

NOTES

As regards the resistors and capacitors, refer to the circuit diagrams and the PCB ass'y drawings contained in this manual.

- * Parts marked with * require longer delivery time.
- * \triangle Parts marked with this sign are safety critical components. They must always be replaced with identical components – refer to the TEAC Parts List and ensure exact replacement.
- * PC boards shown viewed from parts side.

注意

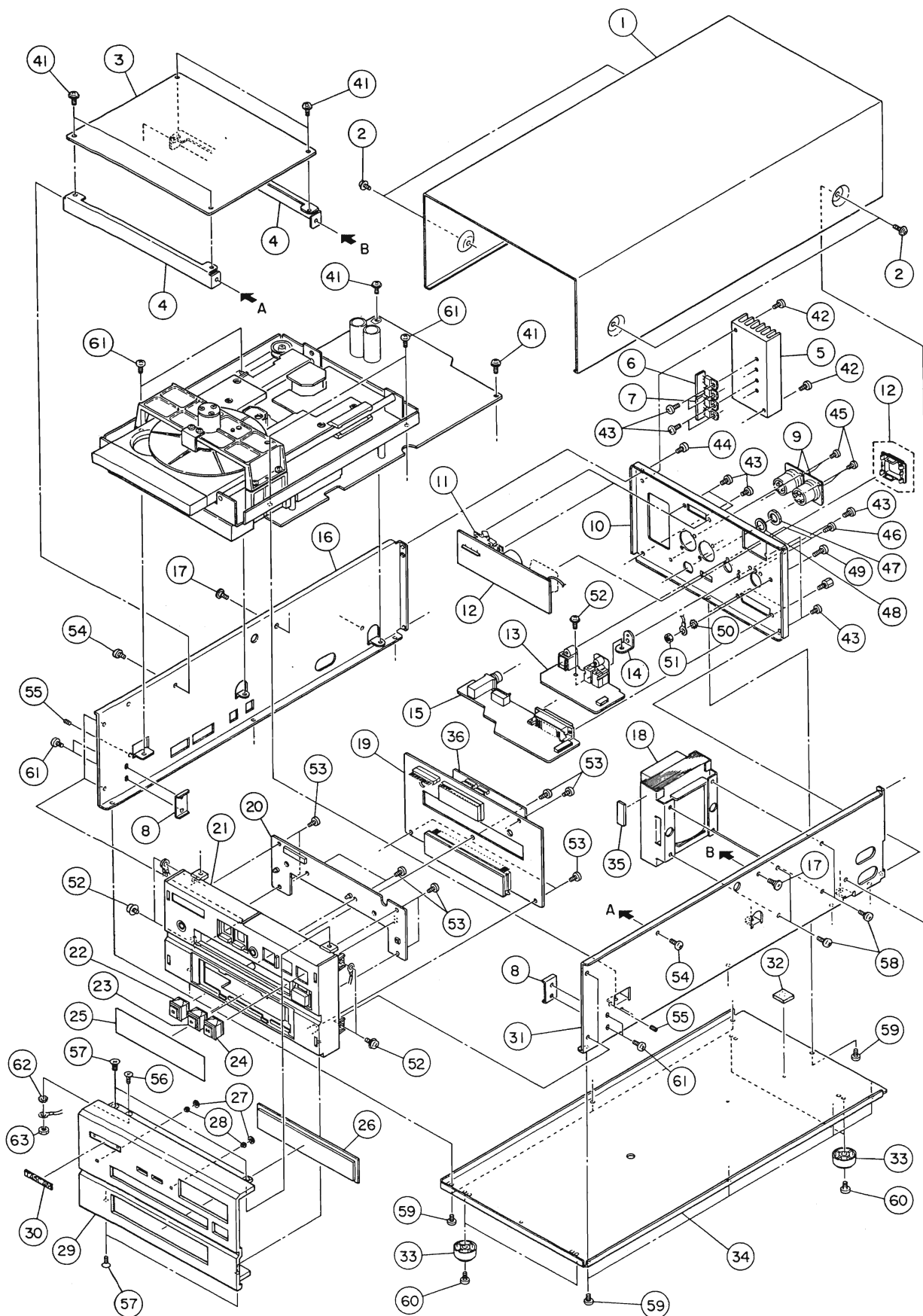
標準の抵抗：コンデンサーは省略してあります。回路図及び基板図を参照してください。

1. プリント基板図は部品面が示されています。
2. *印の部品は納期が若干かかります。あらかじめご了承ください。
3. \triangle 印は安全規格重要部品です。交換するときは必ずティアック指定の部品を使用して下さい。

7. EXPLODED VIEWS AND PARTS LISTS

分解図とパーツ・リスト

EXPLODED VIEW-1



EXPLODED VIEW-1

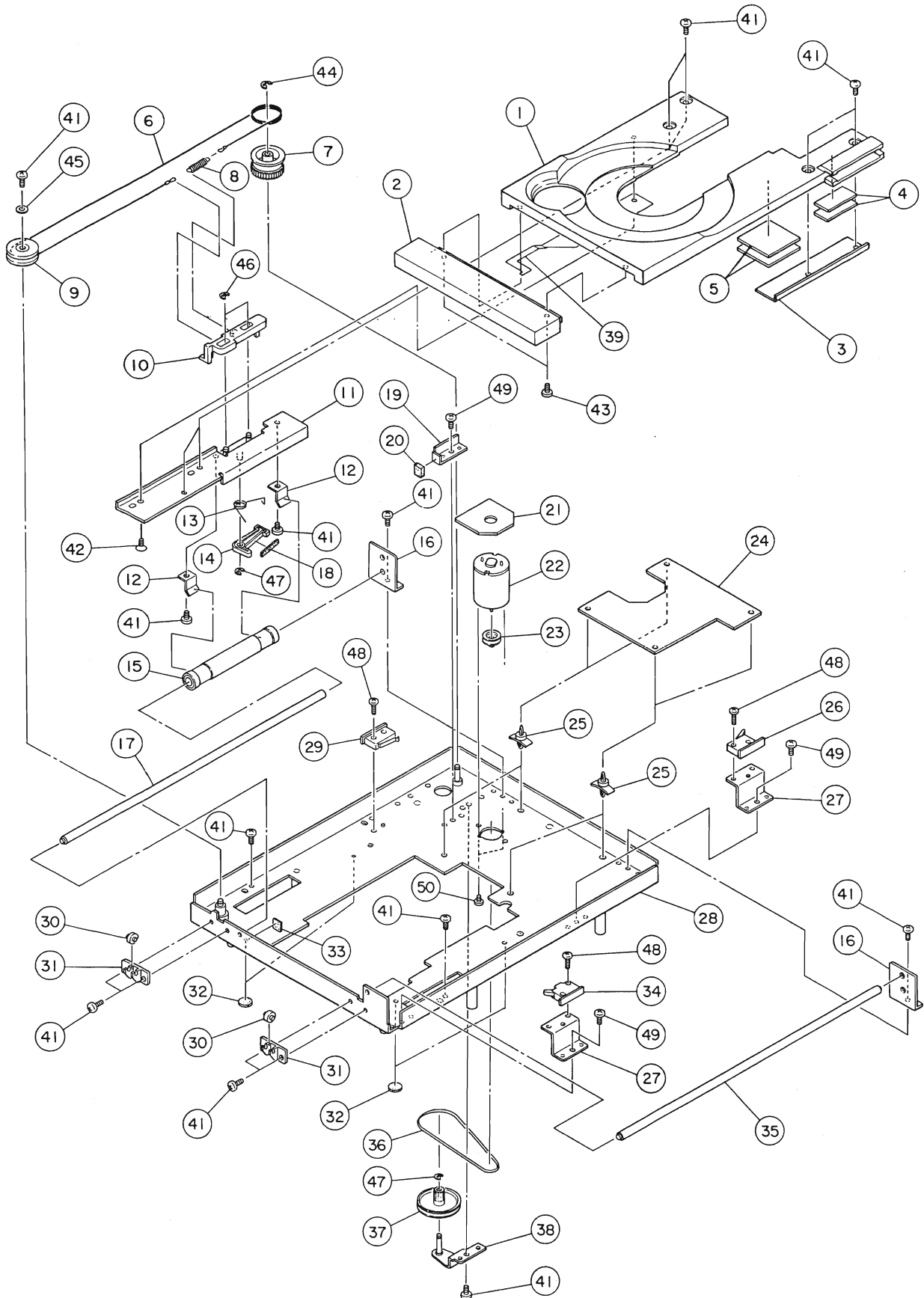
REF. NO.	PARTS NO.	DESCRIPTION	REMARKS
1- 1	*5801161700	BONNET	
1- 2	*5800612400	SCREW, M3X8 (BLK)	
1- 3	*5200267000	AUDIO PCB ASSY	Refer to pages 37 & 49
1- 4	*5801161500	BRACKET, AUDIO PCB	
1- 5	*5730031400	HEATSINK(A)	
1- 6	*5200266400	HS PCB ASSY	38 & 50
1- 7	*5200271100	HS2 PCB ASSY	38 & 50
1- 8	*5801115501	SUPPORT, MECHA CASSIS	
1- 9	5334051100	PLUG, XLR CON. HA16RD-3P	
1-10	*5801161100	PANEL, REAR	
1-11	△ 5302108100	SW, SEESAW SDDTA1-A-2	
1-12	*5200266800	POWER SW PCB ASSY	37 & 53
1-13	*5200266900	D.OUT PCB ASSY	38 & 50
1-14	*5801161400	BRACKET, D.OUT PCB	
1-15	*5200265300	D-SUB PCB ASSY	40 & 51
1-16	*5801160900	CHASSIS, SIDE(L)	
1-17	*5800002600	SCREW, SHOULDER F 32-2B	
1-18	△ 5320052800	TRANSFORMER, POWER [J, US]	
	△ 5320052900	TRANSFORMER, POWER [E]	
1-19	*5200265100	DISPLAY PCB ASSY	39 & 51
1-20	*5200265000	KEY PCB ASSY	40 & 51
1-21	*5801161801	PANEL, FRONT	
1-22	5300052300	SW(S), PUSH VHM-1SXM2KXC	
1-23	5300052200	SW(P), PUSH VHM-1S7M2KXC	
1-24	5300052100	SW(R), PUSH VHM-1S8M2KXC	
1-25	*5801162200	FILTER, FL	
1-26	*5801162100	COVER, METER	
1-27	*5801162300	SUPPORT, INDICATOR	
1-28	*5800649100	INDICATOR(C)	
1-29	*5801161900	PANEL, DRESS	
1-30	*5801099700	BADGE, TASCAM	
1-31	*5801161000	CHASSIS, SIDE(R)	
1-32	*5801099800	CUSHION(A), FL	
1-33	5730031500	FOOT, T-G	
1-34	*5801161600	COVER, BOTTOM	
1-35	*5555570000	BONNET, CUSHION	
1-36	*5200265200	RAM PCB ASSY	39 & 51
1-41	*5783073006	SCREW, PAN S-TITE M3X6	
1-42	*5780122610	SCREW, PAN M2.6X10 (BLK NI)	
1-43	*5780023006	SCREW, BIND M3X6 (BLK NI)	
1-44	*5783613008	SCREW, BIND C-TITE M3X8 (BLK NI)	
1-45	*5780112604	SCREW, PAN M2.6X4 (NI)	
1-46	*5783543008	SCREW, BIND P-TITE M3X8 (BLK NI)	
1-47	*5317003300	NUT	
1-48	*5785290100	WASHER	
1-49	*5780024010	SCREW, BIND M4X10 (BLK NI)	
1-50	*5785124000	WASHER, LOCK M4	
1-51	*5781814000	NUT, M4	
1-52	*5780053006	SCREW, BIND SEMS-F M3X6	
1-53	*5783603008	SCREW, BIND P-TITE M3X8	

Continued on page 28

[US]:U.S.A. [E]:EUROPE [J]:JAPAN

Parts marked with *require longer delivery time.

EXPLODED VIEW-2

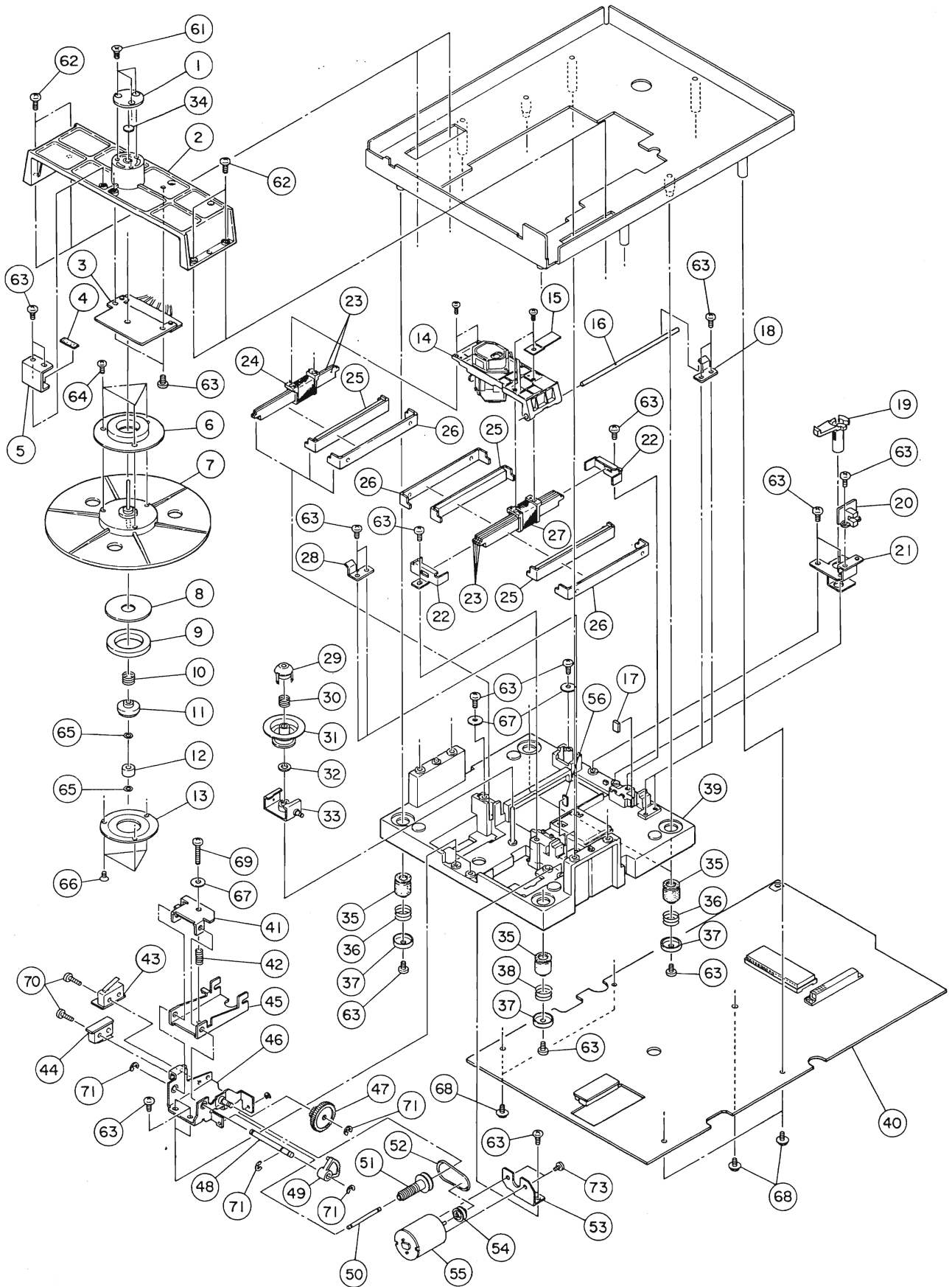


EXPLODED VIEW-2

REF.NO.	PARTS NO.	DESCRIPTION	REMARKS
2- 1	*5801 166600	TRAY	
2- 2	*5801 162000	PANEL, TRAY	
2- 3	*5801 167300	SUPPORT(R), TRAY	
2- 4	*5801 271400	SPACER(A)	
2- 5	*5801 271500	SPACER(B)	
2- 6	*5801 085600	WIRE ASSY	
2- 7	5801 080300	PULLEY, DRIVER	
2- 8	*5801 175900	SPRING(WD), TENSION	
2- 9	5730029000	BEARING, TOK DR-22	
2-10	*5801 167200	PLATE, LOCK	
2-11	*5801 166700	TRAY SUPPORT(L) ASSY	
2-12	*5801 167100	HOLDER, BEARING	
2-13	*5800 790900	SPRING, HOOK	
2-14	*5800 791000	HOOK	
2-15	*5801 167000	BEARING, SLIDE	
2-16	*5801 167600	HOLDER, SHAFT	
2-17	*5801 084200	SHAFT(T), GUIDE	
2-18	*5801 096900	SHEET, RUBBER	
2-19	*5801 176100	BASE, CRAMP	
2-20	*5801 251900	STOPPER, PU	
2-21	*5200 266000	TR MOTOR PCB ASSY	Refer to pages 38 & 51
2-22	5370008200	MOTOR, DC MXN-F3FB09B	
2-23	5801 096000	PULLEY, MOTOR	
2-24	*5200 266700	MECHA PCB ASSY	38 & 50
2-25	*5787000300	SUPPORT, PCB SPLS-3	
2-26	*5200 271000	TR ST PCB ASSY	38 & 50
2-27	*5801 166400	BLACKET, SW	
2-28	*5801 165800	MECHA CHASSIS ASSY	
2-29	*5200 265800	TR CL SW PCB ASSY	38 & 50
2-30	5801 059800	ROLLER	
2-31	*5801 059700	HOLDER, ROLLER	
2-32	*5801 095900	WASHER, RUBBER	
2-33	*5801 195200	STOPPER, TRAY	
2-34	*5200 265900	TR OP SW PCB ASSY	38 & 51
2-35	*5801 167500	SHAFT, GUIDE	
2-36	5800 419200	BELT, CAM CONTROL	
2-37	5800 848401	GEAR(C)	
2-38	*5801 166100	PULLEY BRACKET ASSY	
2-39	*5801 251800	SHEET, EARTH	
2-41	*5780023006	SCREW, BIND M3X6 (BLK NI)	
2-42	*5783703006	SCREW, FLAT P-TITE M3X6 (BLK ZN)	
2-43	*5783683008	SCREW, PAN P-TITE M3X8 (NI)	
2-44	*5786002500	E-RING, E-2.5	
2-45	*5785013000	WASHER, M3(0.5T)	
2-46	*5786003000	E-RING, E-3	
2-47	*5786002000	E-RING, E-2	
2-48	*5780002008	SCREW, BIND M2X8	
2-49	*5780003006	SCREW, BIND M3X6	
2-50	*5780022603	SCREW, BIND M2.6X3 (BLK NI)	

Parts marked with *require longer delivery time.

EXPLODED VIEW-3



EXPLODED VIEW-3

REF.NO.	PARTS NO.	DESCRIPTION	REMARKS
3- 1	*5801167400	SUPPORT, SPINDLE	
3- 2	*5801060600	HOUSING, MOTOR	
3- 3	*5801057500	COIL SUPPORT ASSY	
3- 4	*5801096900	SHEET, RUBBER	
3- 5	*5801057400	STOPPER, ROTOR	
3- 6	5801117100	MAGNET RING ASSY	
3- 7	5801169800	TURN TABLE ASSY	
3- 8	5801057000	YOKE, CRAMPPER	
3- 9	5801057100	MAGNET	
3-10	5801096300	SPRING(C), PRESSURE	
3-11	5801167700	CAP, CENTER	
3-12	5801056900	RING, CENTER	
3-13	5801057200	HOLDER, MAGNET	
3-14	5347009800	PICK UP ASSY	
3-15	*5801164700	SHUTTER	
3-16	*5801058900	SHAFT, GUIDE	
3-17	*5801176300	STOPPER(R), PU	
3-18	*5801059100	HOLDER(R), SHAFT	
3-19	*5801164900	LOCK ARM, PU	
3-20	*5200265500	PU POS PCB ASSY	Refer to pages 38 & 50
3-21	*5801164800	BLACKET, LOCK ARM	
3-22	*5801059600	HOLDER, YOKE	
3-23	*5801059400	YOKE(C)	
3-24	5801078300	COIL(S)	
3-25	*5801097400	YOKE(B) ASSY	
3-26	*5801059200	YOKE(A)	
3-27	5801078200	COIL(D)	
3-28	*5801059000	HOLDER(F), SHAFT	
3-29	5801167800	RING, GUIDE	
3-30	5801096200	SPRING(G), PRESSURE	
3-31	5801165700	CLAMPPER	
3-32	*5801096800	WASHER, RUBBER	
3-33	5801178800	CRAMPPER(A) ASSY, SUB	
3-34	*5801271300	WASHER, THRUST	
3-35	*5800846500	BUSH, RUBBER	
3-36	*5801086601	SPRING(A), FLOATING	
3-37	*5800846700	SUPPORT, SPRING	
3-38	*5801086701	SPRING(B), FLOATING	
3-39	*5801164500	MECA. BASE ASSY	
3-40	*5200266300	MAIN PCB ASSY [J]	33 & 47
	*5200266310	MAIN PCB ASSY [US]	33 & 47
	*5200266320	MAIN PCB ASSY [E]	33 & 47
3-41	*5801165400	ARM, SUB	
3-42	*5801176000	SPRING(D), ADJUST	
3-43	*5200265700	CL OP SW PCB ASSY	38 & 50
3-44	*5200265600	CL CL SW PCB ASSY	38 & 50
3-45	*5801165300	ARM, CRAMP	
3-46	*5801165100	HOLDER ASSY, CRAMP ARM	
3-47	5801058200	GEAR(A)	
3-48	*5801165500	SHAFT, CRAMP	

Parts marked with *require longer delivery time.

EXPLODED VIEW-3

REF.NO.	PARTS NO.	DESCRIPTION	REMARKS
3-49	5801058302	GEAR(B)	
3-50	*5801165600	SHAFT, WORM	
3-51	*5800669800	WORM ASSY	
3-52	5800979500	BELT, LOADING	
3-53	*5801165000	BLACKET, MOTOR	
3-54	5801170200	PULLEY, MOTOR	
3-55	5370008200	MOTOR, DC MXN-13FB09B	
3-56	*5801176400	STOPPER(F), PU	
3-61	*5780203006	SCREW, FLAT M3X6	
3-62	*5780023008	SCREW, BIND M3X8 (BLK NI)	
3-63	*5780023006	SCREW, BIND M3X6 (BLK NI)	
3-64	*5780022004	SCREW, BIND M2X4 (BLK NI)	
3-65	*5785342200	WASHER, POLIS. 2.6X5X0.25T	
3-66	*5780212004	SCREW, FLAT M2X4 (NI)	
3-67	*5785013000	WASHER, M3(O.5T)	
3-68	*5783073006	SCREW, PAN S-TITE M3X6	
3-69	*5780003018	SCREW, BIND M3X18	
3-70	*5780002008	SCREW, BIND M2X8	
3-71	*5786002500	E-RING, E-2.5	
3-72	*5786002000	E-RING, E-2	
3-73	*5780022603	SCREW, BIND M2.6X3 (BLK NI)	

Parts marked with *require longer delivery time.

Continued from page 23

EXPLODED VIEW-1

REF.NO.	PARTS NO.	DESCRIPTION	REMARKS
1-54	*5783003006	SCREW, PAN S-TITE M3X6	
1-55	*5782013004	SCREW, HEX. CUP POINT M3X4	
1-56	*5780203008	SCREW, FLAT M3X8	
1-57	*5783633010	SCREW, FLAT P-TITE M3X10	
1-58	*5780134008	SCREW, PAN SEMS-A M4X8	
1-59	*5783003006	SCREW, PAN S-TITE M3X6	
1-60	*5780003008	SCREW, BIND M3X8	
1-61	*5780003006	SCREW, BIND M3X6	
1-62	*5785123000	WASHER, LOCK M3	
1-63	*5781813000	NUT, M3	

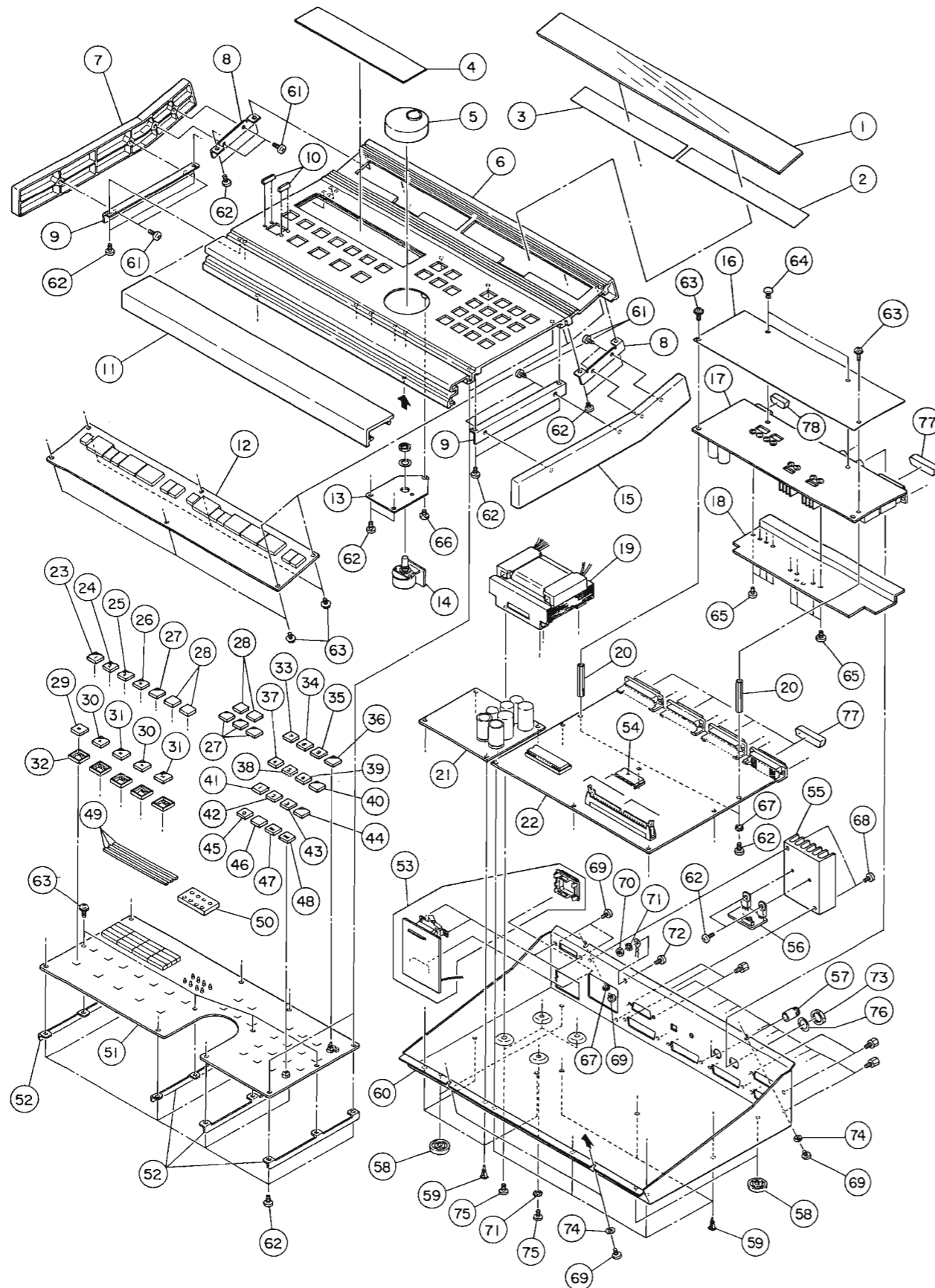
INCLUDED ACCESORIES

REF.NO.	PARTS NO.	DESCRIPTION	REMARKS
	*5700108100	OWNER'S MANUAL [J]	
	*5700108200	OWNER'S MANUAL [EXCEPT J]	
	△ 5350014400	AC CORD ASSY [J]	
	△ 5350008000	AC COAD ASSY [US]	
	△ 5128088000	AC CORD [E]	
	*5347009000	ADAPTOR DM KPR-18 [J]	
	*5534580000	BELT(C), MINI	
	*5801147400	PLATE, TRANSIT LOCK	

[US]:U.S.A. [E]:EUROPE [J]:JAPAN

Parts marked with *require longer delivery time.

EXPLODED VIEW



EXPLODED VIEW

REF.NO.	PART NO.	DESCRIPTION	REMARKS
1	*5801162500	SCREEN(A),COUNTER	
2	*5801168200	FILM(A),COUNTER	
3	*5801168300	FILM(B),COUNTER	
4	*5801162600	SCREEN(B),COUNTER	
5	5801153300	DIAL, JOG	
6	*5801164100	DRESS PANEL ASSY	
7	*5800959700	BOARD(L),SIDE	
8	*5800960500	ANGLE(B),SIDE	
9	*5800960401	ANGLE(A),SIDE	
10	5801066600	CARD,BUTTON	
11	*5801163200	PAD	
12	*5200264100	DISPLAY PCB ASSY	Refer to pages 41 & 52
13	*5801162800	FRAME,SEARCH DIAL	
14	*5200264800	SD PCB ASSY	45 & 53
15	*5800959800	BOARD(R),SIDE	
16	*5801163100	PLATE(B),SHIELD	
17	*5200264700	AUDIO PCB ASSY	45 & 53
18	*5801163000	PLATE(A),SHIELD	
19	△ 5320052600	TRANSFORMER,POWER [J,US]	
	△ 5320052700	TRANSFORMER,POWER [E]	
20	*5801162900	STUD(A)	
21	*5200264400	POWER PCB ASSY [J]	45 & 53
	*5200264410	POWER PCB ASSY [US]	45 & 53
	*5200264420	POWER PCB ASSY [E]	45 & 53
22	*5200263900	CONTROL PCB ASSY	43 & 52
23	5801034000	BUTTON (2),1	
24	5801034100	BUTTON (2),2	
25	5801034200	BUTTON (2),3	
26	5801034300	BUTTON (2),4	
27	5801037100	BUTTON (D)	
28	5801036900	BUTTON (B)	
29	5801163900	BUTTON,STOP	
30	5801035500	BUTTON (3),PLAY	
31	5801164000	BUTTON,PAUSE	
32	5730031900	FRAME,BUTTON (WHT)	
33	5801032400	BUTTON (1),7	
34	5801032500	BUTTON (1),8	
35	5801032600	BUTTON (1),9	
36	5801163800	BUTTON,AUTO CUE	
37	5801032100	BUTTON (1),4	
38	5801032200	BUTTON (1),5	
39	5801032300	BUTTON (1),6	
40	5801163700	BUTTON,PITCH	
41	5801031800	BUTTON (1),1	
42	5801031900	BUTTON (1),2	
43	5801032000	BUTTON (1),3	
44	5801163600	BUTTON,INDEX	
45	5801032700	BUTTON (1),0	
46	5801035900	BUTTON (4),CLR	
47	5801163500	BUTTON,SKIP REV	
48	5801163400	BUTTON,SKIP FWD	
49	*5801169700	SEPARATOR	
50	*5801175600	SEPARATOR(B)	
51	*5200264200	KEY BOARD PCB ASSY	41 & 52
52	*5801162700	ANGLE,PCB	
53	*5200264500	POWER SW PCB ASSY	45 & 53
54	5220815300	IC.,ROM	
55	*5730031700	HEATSINK(B)	
56	*5200264600	POWER IC PCB ASSY	45 & 53
57	5800644100	KNOB(C),VR	

[US]:U.S.A. [E]:EUROPE [J]:JAPAN
Parts marked with *require longer delivery time.

RC-701/RC-7 RC-7

EXPLODED VIEW (RC-701)

REF.NO.	PART NO.	DESCRIPTION	REMARKS
58	5800268000	FOOT	
59	*5787007100	SUPPORT,PCB RSPLS-6	
60	*5801163300	CHASSIS,BOTTOM	
61	*5783643008	SCREW,PAN P-TITE M3X8	
62	*5780003006	SCREW,BIND M3X6	
63	*5780143006	SCREW,PAN SEMS-B M3X6	
64	*5786618000	BELT,PUSH T-3545-NB	
65	*5783013006	SCREW,PAN S-TITE M3X6	
66	*5780003004	SCREW,BIND M3X4	
67	*5785123000	WASHER,TOOTHED B-TYPE 3MM	
68	*5780122610	SCREW,PAN M2.6X10(BLK NI)	
69	*5780023006	SCREW,B M3X6 NI BLK	
70	*5781814000	NUT,M4	
71	*5785124000	WASHER,LOCK	
72	*5780014008	SCREW,BIND M4X8(NI)	
73	*5317003300	NUT	
74	*5730024100	WASHER,M3	
75	*5780004008	SCREW,BIND M4X8	
76	*5801198500	WASHER	
77	*5730032200	CAP,DUST P DA-25S	
78	*5730032100	CAP,DUST P DA-15S	

INCLUDED ACCESORIES

REF.NO.	PARTS NO.	DESCRIPTION	REMARKS
△	5350014400	CORD,AC [J]	
△	5350008000	CORD,AC [US]	
△	5128088000	CORD,AC [E]	
	*5347009000	ADAPTOR KPR-18 [J]	
	*5350511600	CABLE,REMOTE KS-8594	
	*5700107800	OWNER'S MANUAL [J]	
	*5700107900	OWNER'S MANUAL [EXCEPT J]	

[US]:U.S.A. [E]:EUROPE [J]:JAPAN

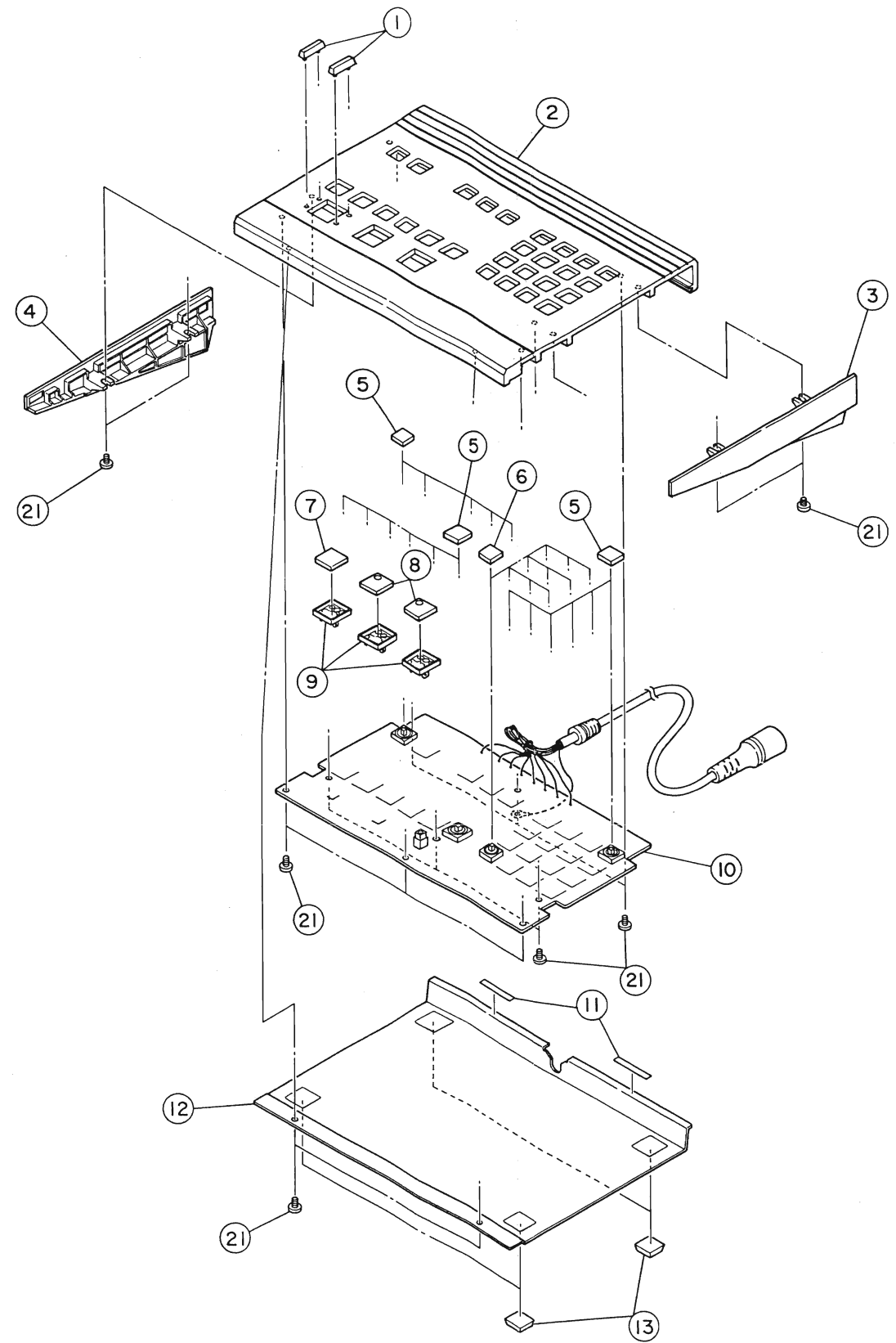
Parts marked with *require longer delivery time.

EXPLODED VIEW (RC-7)

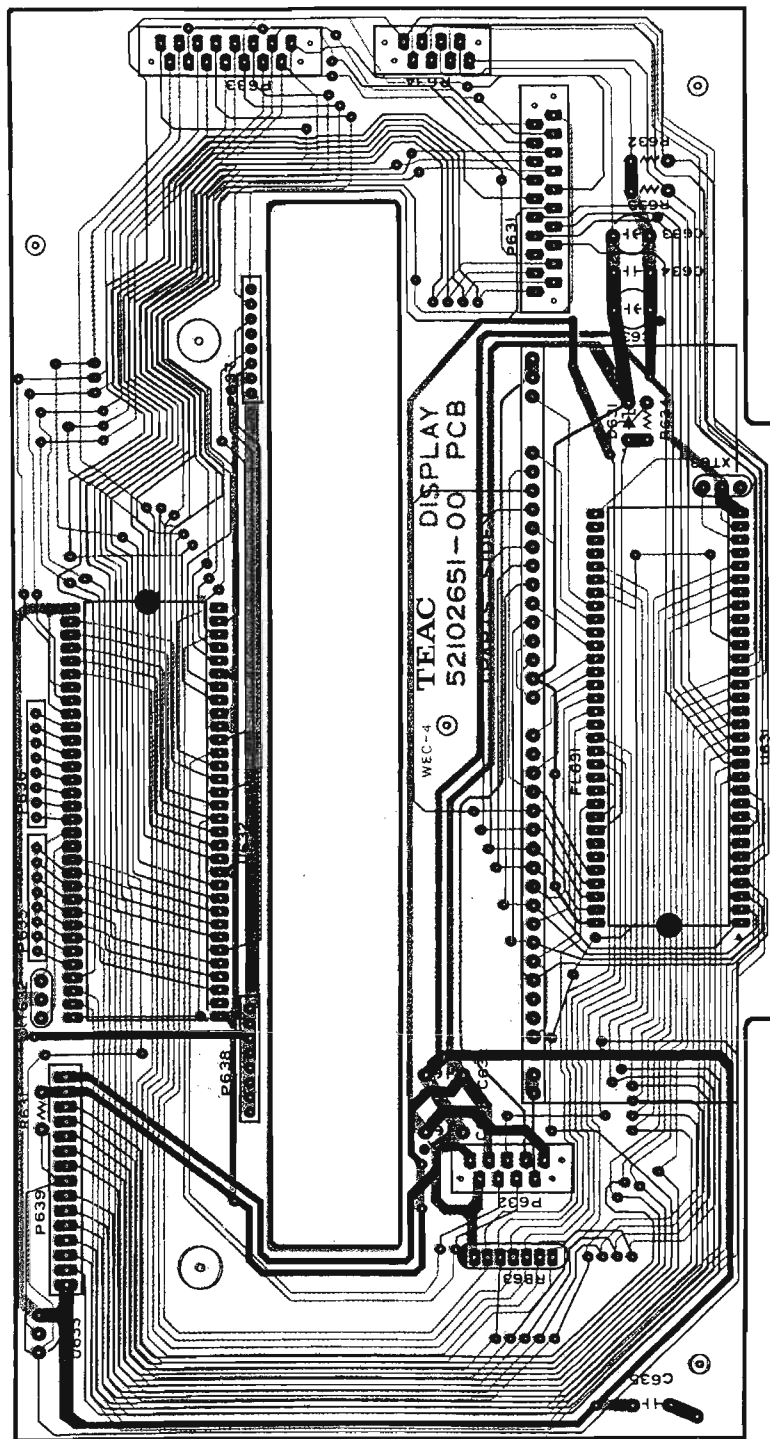
REF.NO.	PART NO.	DESCRIPTION	REMARKS
1	5801066600	GUARD,BUTTON	
2	*5801164400	PANEL,DRESS	
3	*5801168500	CAP,END R	
4	*5801168400	CAP,END L	
5	5801104800	BUTTON,G	
6	5801104900	BUTTON,W	
7	5730015000	BUTTON,TZ-0311	
8	5730023900	BUTTON,TZ-4411	
9	5730031900	FRAME,BUTTON (WHT)	
10	*5200267200	REMOTE CONTROL PCB ASSY	Refer to pages 46 & 53
11	*5801141900	CUSION	
12	*5801168600	COVER,BOTTOM	
13	*5730028800	FOOT (R)	
21	*5780022604	SCREW,BIND M2.6X4 (BLK NI)	

Parts marked with *require longer delivery time.

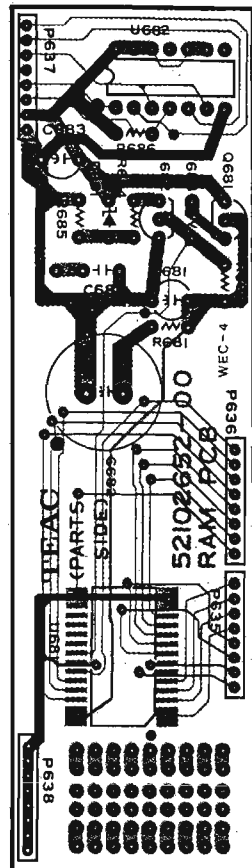
EXPLODED VIEW



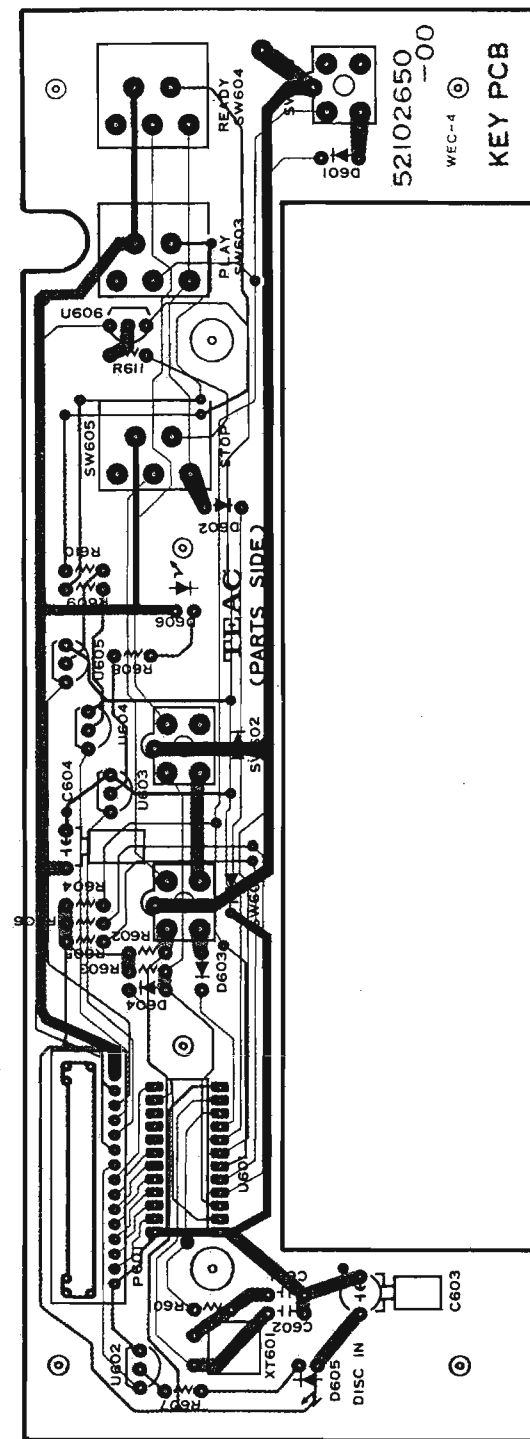
DISPLAY PCB ASSY



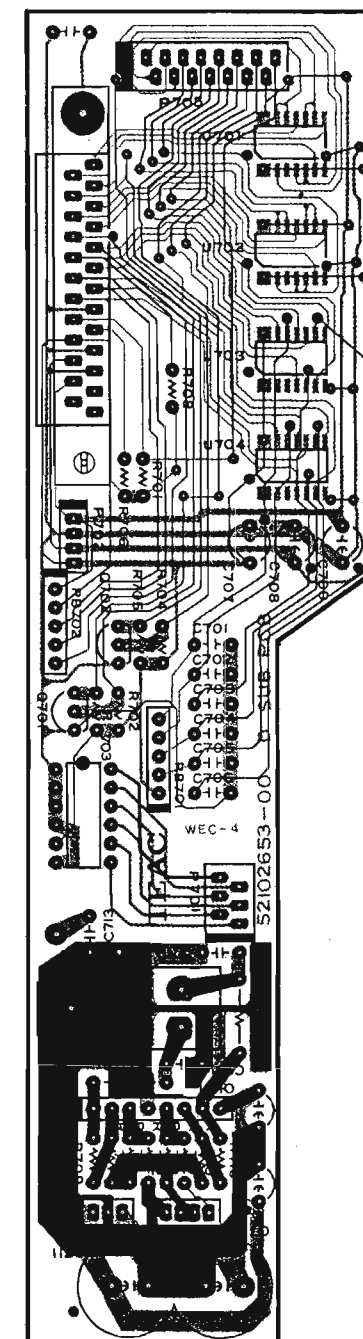
RAM PCB ASSY



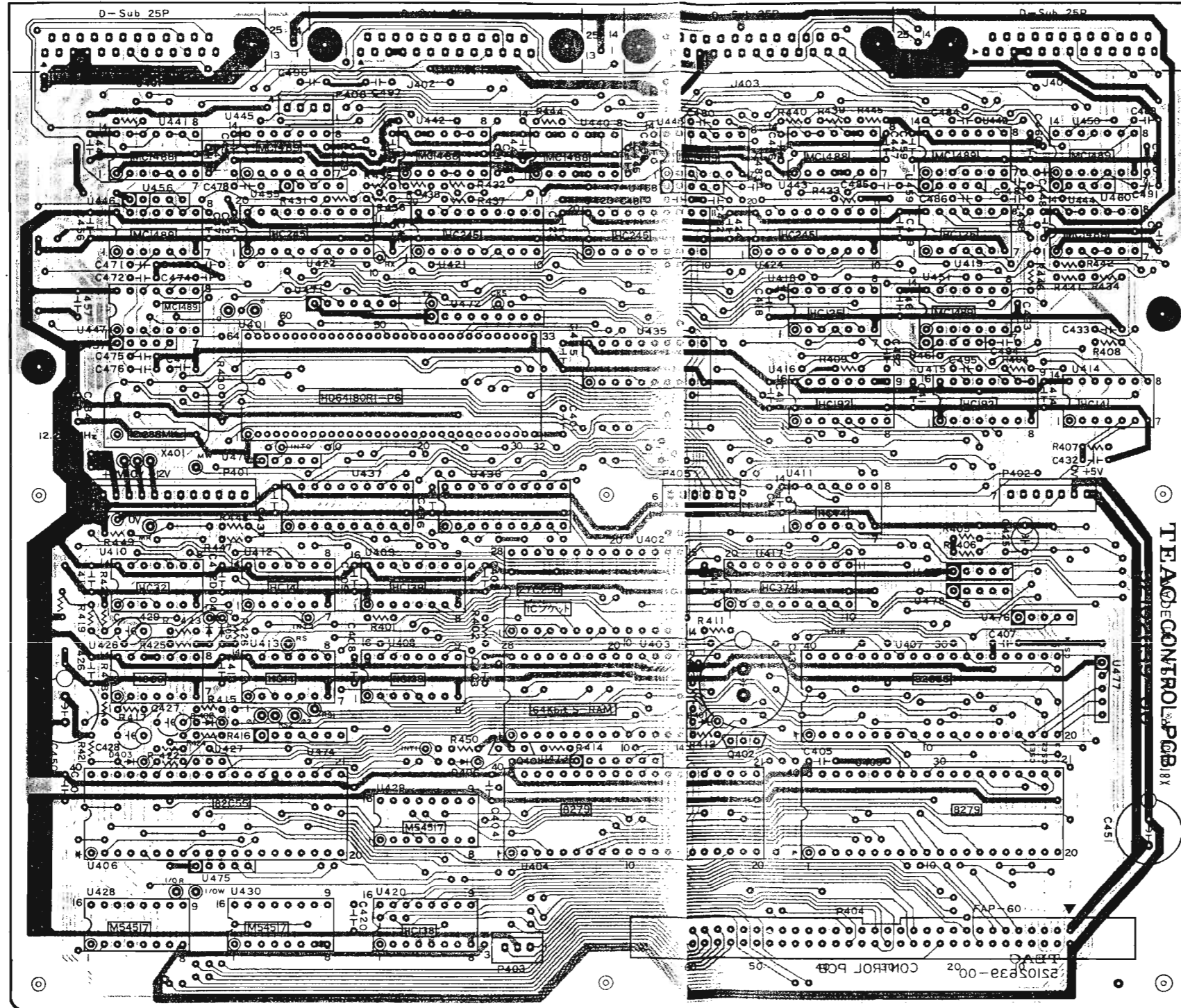
KEY PCB ASSY



D SUB PCB ASSY



CONTROL PCB ASSY



MAIN PCB ASSY (Ser. No. 40000 and before)

REF.NO.	PARTS NO.	DESCRIPTION
	*5200266300	MAIN PCB ASSY [J]
	*5200266310	MAIN PCB ASSY [US]
	*5200266320	MAIN PCB ASSY [E]
	*5200266500	PU CN PCB ASSY
	*5210266500	PU CN PCB
	*5210266300	MAIN PCB
	*5181765000	JUMPER,P=15.0
	*5181769000	JUMPER,P=25.0
	*5555590000	PLATE(A),EARTH
	*5332015800	HOLDER,FUSE [US,E]
C402	12907100	C.,CC 50V 1000PF 5%
C405	12907112	C.,CC 16V 10000PF 10%
C407	12907112	C.,CC 16V 10000PF 10%
C408	5263051723	C.,CC 50V 0.0033UF J VT
C409	12906813	C.,CC 50V 10PF 5%
C412	12907112	C.,CC 16V 10000PF 10%
C428,429	12907112	C.,CC 16V 10000PF 10%
C435	12907100	C.,CC 50V 1000PF 5%
C440	12907112	C.,CC 16V 10000PF 10%
C450,451	12906825	C.,CC 50V 33PF 5%
C467,468	12907112	C.,CC 16V 10000PF 10%
C477-479	12907112	C.,CC 16V 10000PF 10%
C508	12906813	C.,CC 50V 10PF 5%
D401	5228010900	VARI. CAP KV-1260
D402-404	5228009100	DIODE,ALLEY DAN401
D405,406	5224015020	DIODE,ISSI33T-77
D407	△ 5228010700	SILICON STACK,S1WB8(A)20
D408	△ 5228010800	SILICON STACK,S2VB10 V870
D409-413	5224015020	DIODE,ISSI33T-77
D414,415	5224016420	DIODE,S5688G
D416	5224592921	DIODE,ZENER RD33ESB2
D417	5224586121	DIODE,ZENER RD6.8ESB2
D418	5224586921	DIODE,ZENER RDB.2ESB2
D419,420	5224016420	DIODE,S5688G
D421	5224589321	DIODE,ZENER RD 15ESB2
D422	5224584921	DIODE,ZENER RD5.1ESB2
D423,424	5224015020	DIODE,ISSI33T-77
F01 F02	△ 5307019800	FUSE,0.4A-250V [US]
F01 F02	△ 5142184000	FUSE,0.4A-250V [E]
F03 F04	△ 5307020400	FUSE,1A-250V [US]
F03 F04	△ 5041140000	FUSE,1A-250V [E]
L401	5286033520	COIL,CHOKE 4.7UH(LAP2T)
L402	5286036400	COIL,PLL 1.25UH 134-5104-02
L403-408	14727479	INDUCTOR,FERRITE BEADS
P401	5336313000	SOCKET,CONN. 5597-20APB
P402	5122362000	CONNECTOR,M 10P C-1
P403	5332016900	SOCKET,IC 64P
P404	5336172900	PLUG,CONN. 5275-09A
P405,406	5336126300	PLUG,CONN. 8263-0312(WHT)
P407	5336126400	PLUG,CONN. 8263-0412(WHT)

MAIN PCB ASSY (Ser. No. 40000 and before)

REF.NO.	PARTS NO.	DESCRIPTION
P408	5336126800	PLUG,CONN. 8263-0812 (WHT)
P409	5336126500	PLUG,CONN. 8263-0512 (WHT)
P410	5336135600	PLUG,CONN. 8263-0612 (RED)
P411	5336145200	PLUG,CONN. 8263-0212 (YEL)
P412	5336135200	PLUG,CONN. 8263-0212 (RED)
P413	5336135300	PLUG,CONN. 8263-0312 (RED)
P414	5336126600	PLUG,CONN. 8263-0612 (WHT)
P415	5336243200	PLUG,CONN. S02B-PH
P416	5336243400	PLUG,CONN. S04B-PH
P417	5334043700	SOCKET,CONN. 32P
P418	5336300000	SOCKET,CONN. 00-8370-207
P419	5336295900	SOCKET,CONN. 00-8370-091
P420	5336295800	SOCKET,CONN. 8370-081
P421	5340006600	HOLDER,WIRE 6P 5062
P422	5336126700	PLUG,CONN. 8263-0712 (WHT)
Q401	5230509100	TR.,2SB562C
Q402-404	5232255620	TR.,DIGI. DTC114ES
Q405	5231756200	TR.,2SD882Q/P
Q406	5230508900	TR.,2SB772P
Q407	5231761900	TR.,2SD468C
Q408	5230509100	TR.,2SB562C
Q409	5231762100	TR.,2SD773K4
Q410	5230509300	TR.,2SB733K4
Q411	5232255620	TR.,DIGI. DTC114ES
Q412	5232009600	FET.,BS170
Q413	5230780920	TR.,2SC2603F
Q414	5230509300	TR.,2SB733K4
R497	5242121800	R.,ARRAY RYLS-4J103
R498	5242121800	R.,ARRAY RYLS-4J103
R499	5242124400	R.,ARRAY RYLS-7J683
TP1	5122354000	PLUG,CONN. 3022-02AD
TP2	5122354000	PLUG,CONN. 3022-02AD
TP3	5122354000	PLUG,CONN. 3022-02AD
TP4	5336128600	PLUG,CONN. 8263-0611 (WHT)
U401	5220433700	IC.,CXA1081M
U402	5220433800	IC.,CXA1082AQ
U403	5220062300	IC.,CXD1125
U404	5220054900	IC.,CXK5816M-15L
U405	5220416200	IC.,M5218L
U406	5220440700	IC.,TA7291P
U407	5220812400	IC.,UPD75P108CW-
U408	5220054800	IC.,TC74HC08P
U409	5220051600	IC.,TC74HC00P
U410	5220043200	IC.,UPD74HC125C
U411	5220051800	IC.,TC74HC04P
U412	5220065300	IC.,TC9125BP
U413	5220061700	IC.,MC1648
U414	5220061600	IC.,MC10125
U415	5220040800	IC.,TC74HC74P
U416	5220040600	IC.,TC4053BP

[US]:U.S.A. [E]:EUROPE [J]:JAPAN

Parts marked with *require longer delivery time.

MAIN PCB ASSY (Ser. No. 40000 and before)

REF.NO.	PARTS NO.	DESCRIPTION
U417	5220040600	IC.,TC4053BP
U418	5220065500	IC.,TC74HC595AP
U419	5220065500	IC.,TC74HC595AP
U420	5220052200	IC.,TC74HC86P
U421	5220052200	IC.,TC74HC86P
U422	5220052200	IC.,TC74HC86P
U423	5220054800	IC.,TC74HC08P
U424	5220059900	IC.,TC74HC164P
U425	5220054800	IC.,TC74HC08P
U426	5220057500	IC.,M74HC6004P
U429	△ 5220435300	IC.,M5F7905L
U432	△ 5220434800	IC.,M5F7812L
U433	△ 5220435700	IC.,M5F7912L
VR1	5280021500	R.,TRIMMER 22KB
VR2	5280021100	R.,TRIMMER 4.7KB
VR3	5280036500	R.,TRIMMER 22KB
VR4	5280036500	R.,TRIMMER 22KB
VR5	5280181102	R.,TRIMMER 1KB
VR6	5280036100	R.,TRIMMER 4.7KB
X401	5347012000	OSC.,CERAMIC CST4 19MGW
X402	5347004100	OSC.,CRYSTAL 8.4672MHZ

MAIN PCB ASSY (Ser. No. 40001 and after)

REF.NO.	PARTS NO.	DESCRIPTION
	*5200266300	MAIN PCB ASSY [J]
	*5200266310	MAIN PCB ASSY [US]
	*5200266320	MAIN PCB ASSY [E]
	*5200266500	PU CN PCB ASSY
	*5210266500	PU CN PCB
	*5210266301	MAIN PCB
	*5181765000	JUMPER,P=15.0
	*5181769000	JUMPER,P=25.0
	*5555590000	PLATE(A),EARTH
	*5332015800	HOLDER,FUSE [US,E]
C402	12907100	C.,CC 50V 1000PF 5%
C405	12907112	C.,CC 16V 10000PF 10%
C407	12907112	C.,CC 16V 10000PF 10%
C408	5263051723	C.,CC 50V 0.0033UF J VT
C409	12906813	C.,CC 50V 10PF 5%
C412	12907112	C.,CC 16V 10000PF 10%
C428,429	12907112	C.,CC 16V 10000PF 10%
C435	12907100	C.,CC 50V 1000PF 5%
C440	12907112	C.,CC 16V 10000PF 10%
C450,451	12906825	C.,CC 50V 33PF 5%
C467,468	12907112	C.,CC 16V 10000PF 10%
C477-479	12907112	C.,CC 16V 10000PF 10%
C508	12906813	C.,CC 50V 10PF 5%
D401	5228010900	VARI. CAP KV-1260
D402-404	5228009100	DIODE,ALLEY DAN401
D405,406	5224015020	DIODE,ISS133T-77
D407	△ 5228010700	SILICON STACK,S1WB8(A)20
D408	△ 5228010800	SILICON STACK,S2VB10 V870
D409-413	5224015020	DIODE,ISS133T-77
D414,415	5224016420	DIODE,S5688G

MAIN PCB ASSY (Ser. No. 40001 and after)

REF.NO.	PARTS NO.	DESCRIPTION
D416	5224592921	DIODE,ZENER RD33ESB2
D417	5224586121	DIODE,ZENER RD6.8ESB2
D418	5224586921	DIODE,ZENER RD8.2ESB2
D419,420	5224016420	DIODE,S5688G
D421	5224589321	DIODE,ZENER RD 15ESB2
D422	5224584921	DIODE,ZENER RD5.1ESB2
D423,424	5224015020	DIODE,ISS133T-77
F01 F02	△ 5307019800	FUSE,0.4A-250V [US]
F01 F02	△ 5142184000	FUSE,0.4A-250V [E]
F03 F04	△ 5307020400	FUSE,1A-250V [US]
F03 F04	△ 5041140000	FUSE,1A-250V [E]
L401	5286033520	COIL,CHOKE 4.7UH(LAP2T)
L402	5286036400	COIL,PLL 1.25UH 134-5104-02
L403,404	14727479	INDUCTOR,FERRITE BEADS
P401	5336313000	SOCKET,CONN. 5597-20APB
P402	5122362000	CONNECTOR,M 10P C-1
P403	5332016900	SOCKET,IC 64P
P404	5336172900	PLUG,CONN. 5275-09A
P405,406	5336126300	PLUG,CONN. 8263-0312 (WHT)
P407	5336126400	PLUG,CONN. 8263-0412 (WHT)
P408	5336126800	PLUG,CONN. 8263-0812 (WHT)
P409	5336126500	PLUG,CONN. 8263-0512 (WHT)
P410	5336135600	PLUG,CONN. 8263-0612 (RED)
P411	5336145200	PLUG,CONN. 8263-0212 (YEL)
P412	5336135200	PLUG,CONN. 8263-0212 (RED)
P413	5336135300	PLUG,CONN. 8263-0312 (RED)
P414	5336126600	PLUG,CONN. 8263-0612 (WHT)
P415	5336243200	PLUG,CONN. S02B-PH
P416	5336243400	PLUG,CONN. S04B-PH
P417	5334043700	SOCKET,CONN. 32P
P418	5336300000	SOCKET,CONN. 00-8370-207
P419	5336295900	SOCKET,CONN. 00-8370-091
P420	5336295800	SOCKET,CONN. 8370-081
P421	5340006600	HOLDER,WIRE 6P 5062
P422	5336126700	PLUG,CONN. 8263-0712 (WHT)
P423	5336126200	PLUG,CONN. 8263-0212 (WHT)
Q401	5230509100	TR.,2SB562C
Q402-404	5232255620	TR.,DIGI. DTC114ES
Q405	5231756200	TR.,2SD882Q/P
Q406	5230508900	TR.,2SB772P
Q407	5231761900	TR.,2SD468C
Q408	5230509100	TR.,2SB562C
Q409	5231762900	TR.,2SD774K4
Q410	5230510000	TR.,2SB734K4
Q411	5232255620	TR.,DIGI. DTC114ES
Q412	5232009600	FET.,BS170
Q413	5230780920	TR.,2SC2603F
Q414	5230509300	TR.,2SB733K4
R497	5242121800	R.,ARRAY RYLS-4J103
R498	5242121800	R.,ARRAY RYLS-4J103
R499	5242124400	R.,ARRAY RYLS-7J683
TP1	5122354000	PLUG,CONN. 3022-02AD
TP2	5122354000	PLUG,CONN. 3022-02AD
TP3	5122354000	PLUG,CONN. 3022-02AD
TP4	5336128600	PLUG,CONN. 8263-0611 (WHT)

[US]:U.S.A. [E]:EUROPE [J]:JAPAN

Parts marked with *require longer delivery time.

MAIN PCB ASSY (Ser. No. 40001 and after)

REF.NO.	PARTS NO.	DESCRIPTION
U401	5220433700	IC.,CXA1081M
U402	5220433800	IC.,CXA1082AQ
U403	5220062300	IC.,CXDI125
U404	5220054900	IC.,CXK5816M-15L
U405	5220416200	IC.,M5218L
U406	5220440700	IC.,TA7291P
U407	5220812400	IC.,UPD75P108CW-
U408	5220054800	IC.,TC74HC08P
U409	5220051600	IC.,TC74HC00P
U410	5220043200	IC.,UPD74HC125C
U411	5220051800	IC.,TC74HC04P
U412	5220065300	IC.,TC9125BP
U413	5220061700	IC.,MC1648
U414	5220061600	IC.,MC10125
U415	5220040800	IC.,TC74HC74P
U416	5220040600	IC.,TC4053BP
U417	5220040600	IC.,TC4053BP
U418	5220065500	IC.,TC74HC595AP
U419	5220065500	IC.,TC74HC595AP
U420	5220052200	IC.,TC74HC86P
U421	5220052200	IC.,TC74HC86P
U422	5220052200	IC.,TC74HC86P
U423	5220054800	IC.,TC74HC08P
U424	5220059900	IC.,TC74HC164P
U425	5220054800	IC.,TC74HC08P
U426	5220057500	IC.,M74HC6004P
U429	△ 5220435300	IC.,M5F7905L
U432	△ 5220434800	IC.,M5F7812L
U433	△ 5220435700	IC.,M5F7912L
VR1	5280021500	R.,TRIMMER 22KB
VR2	5280021100	R.,TRIMMER 4.7KB
VR3	5280036500	R.,TRIMMER 22KB
VR4	5280036500	R.,TRIMMER 22KB
VR5	5280181102	R.,TRIMMER 1KB
VR6	5280036100	R.,TRIMMER 4.7KB
X401	5347012000	OSC.,CERAMIC CST4 19MGW
X402	5347004100	OSC.,CRYSTAL 8.4672MHZ

AUDIO PCB ASSY

REF.NO.	PARTS NO.	DESCRIPTION
	*5200267000	AUDIO PCB ASSY
	*5210267001	AUDIO PCB
	*5801061800	PLATE(C),EARTH
	*5555590000	PLATE(A),EARTH
	*5336126200	PLUG,CONN. 8263-0212 (WHT)
	*5336135200	PLUG,CONN. 8263-0212 (RED)
	*5336126300	PLUG,CONN. 8263-0312 (WHT)
	*5336135300	PLUG,CONN. 8263-0312 (RED)
	*5181767000	JUMPPER,P=20.0
	*5334042400	SOCKET,CONN. 2P DSP01
	*5334045100	PLUG,CONN. 3P DSP03-003
D051-054	5224595000	DIODE,ZENER HZ4CLL
D055	5224015020	DIODE,ISS133T-77
D110-113	5224015020	DIODE,ISS133T-77
D210-213	5224015020	DIODE,ISS133T-77

Parts marked with *require longer delivery time.

AUDIO PCB ASSY

REF.NO.	PARTS NO.	DESCRIPTION
Q053	5145082000	TR.,2SC-2060Q
Q101-104	5232009420	FET.,2SK241Y TPE4 VT
Q107-111	5232009420	FET.,2SK241Y TPE4 VT
Q113-115	5232009420	FET.,2SK241Y TPE4 VT
Q121,221	5231762520	TR.,2SD1915TA
Q122,222	5145082000	TR.,2SC-2060Q
Q123,223	5145084000	TR.,2SA-934Q
Q124,224	5145082000	TR.,2SC-2060Q
Q125,225	5145084000	TR.,2SA-934Q
Q126,226	5231762520	TR.,2SD1915TA
Q201-204	5232009420	FET.,2SK241Y TPE4 VT
Q207-211	5232009420	FET.,2SK241Y TPE4 VT
Q213-215	5232009420	FET.,2SK241Y TPE4 VT
R131,231	5241459820	R.,METAL FILM 4.7K
R132,232	5241459620	R.,METAL FILM 3.9K
R133,233	5241458620	R.,METAL FILM 1.5K
R134,234	5241459420	R.,METAL FILM 3.3K
R135,235	5241065120	R.,METAL FILM 1.6K
R136,236	5241458020	R.,METAL FILM 820 OHM
R137,237	5241459120	R.,METAL FILM 2.4K
R138,238	5241458320	R.,METAL FILM 1.1K
R139,239	5241457420	R.,METAL FILM 470 OHM
R140,240	5241464620	R.,METAL FILM 470K
R141,241	5241459820	R.,METAL FILM 4.7K
R142,242	5241460620	R.,METAL FILM 10K
R143,243	5241455820	R.,METAL FILM 100 OHM
R144,244	5241062220	R.,METAL FILM 100 OHM
R145,245	5241062220	R.,METAL FILM 100 OHM
R146,246	5241463020	R.,METAL FILM 100K
R147,247	5241463020	R.,METAL FILM 100K
R160,260	5241464820	R.,METAL FILM 560K
R161,261	5241464220	R.,METAL FILM 330K
R162,262	5241465420	R.,METAL FILM 1.0M
R165,265	5241459820	R.,METAL FILM 4.7K
R166,266	5241459820	R.,METAL FILM 4.7K
R167,267	5241453420	R.,METAL FILM 10 OHM
R168,268	5241453420	R.,METAL FILM 10 OHM
R169,269	5241459820	R.,METAL FILM 4.7K
R170,270	5241459820	R.,METAL FILM 4.7K
R171,271	5241453420	R.,METAL FILM 10 OHM
R172,272	5241453420	R.,METAL FILM 10 OHM
RB051	5242119200	R.,ARRAY RMLS-4J223
RB101,201	5242117800	R.,ARRAY RMN 28178
RL101,201	5290011800	RELAY,12V G2VN234P
U051	5220057800	IC.,UPD65024
U052,054	5232255620	TR.,DIGI. DTC114ES
U053	5220063600	IC.,DIGI. CXDI162
U055,056	5232255620	TR.,DIGI. DTC114ES
U057,058	5232254720	TR.,DIGI. DTA114ES
U059	5232254720	TR.,DIGI. DTA114ES
U060	5232254720	TR.,DIGI. DTA114ES
U103,203	5220049900	IC.,PCM-54HP
U104,204	5220416800	IC.,NJM0720DE
U105,205	5220433500	IC.,NJM5532DD
U106,206	5220433500	IC.,NJM5532DD
U107,207	5220431900	IC.,NJM5532SD
VR101,201	5280216400	R.,TRIMMER 100KB
VR102,202	5280021600	R.,TRIMMER 33KB
VR103,203	5280216100	R.,TRIMMER 10KB

POWER SW PCB ASSY

REF.NO.	PARTS NO.	DESCRIPTION
	*5200266800	POWER SW PCB ASSY
	*5200266800	POWER SW PCB ASSY
	*5210266800	POWER SW PCB
C01	△*5332019600	SOCKET,AC 3P WCF1061B
	△ 5267703800	C.,SPARK KIL. 4700PF 400V
C02	△ 5267703800	C.,SPARK KIL. 4700PF 400V
C03	△ 5267703800	C.,SPARK KIL. 4700PF 400V
L01	△ 5292806300	FILTER,NOISE FK0B16MH13

MECHA PCB ASSY

REF.NO.	PARTS NO.	DESCRIPTION
	*5200266700	MECHA PCB ASSY
	*5210266700	MECHA PCB
	*5181763000	JUMPER,P=10.0
	*5181761000	JUMPER,P=5.0
D301,302	5224015020	DIODE,ISS133T-77
D303	5224586121	DIODE,ZENER RD6.8ESB2
P301	5336127000	PLUG,CONN. 8263-1012(WHT)
P302	5336137200	PLUG,CONN. 8263-0212(BLK)
P303	5336126300	PLUG,CONN. 8263-0312(WHT)
P304	5336126200	PLUG,CONN. 8263-0212(WHT)
P305	5336135200	PLUG,CONN. 8263-0212(RED)
P306	5340006800	HOLDER,WIRE 8P 5062
P307	5336145200	PLUG,CONN. 8263-0212(YEL)
Q301,303	5231756200	TR.,2SD882Q/P
Q302,304	5230508900	TR.,2SB772P
Q305	5232254720	TR.,DIGI. DTA114ES
U301,302	5220416200	IC.,M5218L
U303	5220440700	IC.,TA7291P
VR301	5280021000	R.,TRIMMER 3.3KB

D.OUT PCB ASSY

REF.NO.	PARTS NO.	DESCRIPTION
	*5200266900	D.OUT PCB ASSY
	*5210266900	D.OUT PCB
L351	5320046300	TRANS,PLL TC1027-04
P351	5330512700	JUCK,PIN IP YKB11-0400
P352	5334045400	SOCKET,DIN 8P YKF51-5001
P353	5336298800	SOCKET,CONN. 00-8370-087
U351	5220057500	IC.,M74HC6004P

PU POS PCB ASSY

REF.NO.	PARTS NO.	DESCRIPTION
	*5200265500	PU POS PCB ASSY
	*5210265500	PU POS PCB
	*5228014100	PHOTO INTERRUPTER,GPIA51HR
	*5181761000	JUMPER,P=5.0

CL OP SW PCB ASSY

REF.NO.	PARTS NO.	DESCRIPTION
	*5200265700	CL OP SW PCB ASSY
	*5210265700	CL OP SW PCB
S302	5300912500	SW.,SLIDE 1-2 SCL101S

HS PCB ASSY

REF.NO.	PARTS NO.	DESCRIPTION
	*5200266400	HS PCB ASSY
	*5210266400	HS PCB
U427	5220434400	IC.,M5F7805L
U428	5220434400	IC.,M5F7805L

HS2 PCB ASSY

REF.NO.	PARTS NO.	DESCRIPTION
	*5200271100	HS2 PCB ASSY
	*5210271100	HS2 PCB
U430	5220434900	IC.,M5F7815L
U431	5220435800	IC.,M5F7915L

TR CL SW PCB ASSY

REF.NO.	PARTS NO.	DESCRIPTION
	*5200265800	TR CL SW PCB ASSY
	*5210265800	TR CL SW PCB
S303	5301456800	SW.,MICRO SS-5GL13-FD

TR ST PCB ASSY

REF.NO.	PARTS NO.	DESCRIPTION
	*5200271000	TR ST PCB ASSY
	*5210271000	TR ST PCB
S305	5300912500	SW.,SLIDE 1-2 SCL101S

CL CL SW PCB ASSY

REF.NO.	PARTS NO.	DESCRIPTION
	*5200265600	CL CL SW PCB ASSY
	*5210265600	CL CL SW PCB
S301	5301456500	SW.,MICRO SS01-GLFD

Parts marked with *require longer delivery time.

TR OP SW PCB ASSY

REF.NO.	PARTS NO.	DESCRIPTION
S304	*5200265900	TR OP SW PCB ASSY
	*5210265900	TR OP SW PCB
	5301456500	SW.,MICRO SS01-GLFD

TR MOTOR PCB ASSY

REF.NO.	PARTS NO.	DESCRIPTION
	*5200266000	TR MOTOR PCB ASSY
	*5210266000	TR MOTOR PCB

DISPLAY PCB ASSY

REF.NO.	PARTS NO.	DESCRIPTION
D631	*5200265100	DISPLAY PCB ASSY
	*5210265100	DISPLAY PCB
	*5801071100	CUSION,FL
	*5334063900	PLUG,CONN. 15P
	*5340006900	HOLDER,WIRE 9P 5062
	*5340008000	HOLDER,WIRE 20P 5062
	*5340006800	HOLDER,WIRE 8P 5062
	*5340007500	HOLDER,WIRE 5P 5062
	*5332016900	SOCKET,IC. 64P
	5224587221	DIODE,ZENER RD9.1ESB1
FL631	5347009100	TUBE,FL FIP10YMB
RB631	5242123100	R.,ARRAY RYLS-6J223
U631	5220815600	IC.,UPD75206CW-XXX
U632	5220812400	IC.,UPD75P108CW-
U633	5232255620	TR.,DIGI. DTC114ES
XT631,632	5347012000	OSC.,CERAMIC CST4,19MGW

RAM PCB ASSY

REF.NO.	PARTS NO.	DESCRIPTION
D681 P635-638 Q681	*5200265200	RAM PCB ASSY
	*5210265200	RAM PCB
	5224581721	DIODE,ZENER RD2.0ESB2
	5334065600	PLUG,CONN. 8P
Q682 U681 U682	5230018920	TR.,2SA1115F
	5230780920	TR.,2SC2603F
	5220054900	IC.,CXK5816M-15L
	5220043200	IC.,UPD74HC125C

KEY PCB ASSY

REF.NO.	PARTS NO.	DESCRIPTION
C601 C602	5200265000	KEY PCB ASSY
	5210265000	KEY PCB
	5801162400	SPACER,LED
	5334050000	SOCKET,CONN. 5P TYC-BX-A1
D601-604 D605 D606 SW601 SW602 SW606 U601	12907088	C.,100PF/50V 5%
	5224015020	DIODE,ISS133T-77
	5225011700	LED,SLH34VRC3 (RED)
	5302101800	SW.,TACT KHH15906
U602 U603 U604 U605 U606 XT601	5302101800	SW.,TACT KHH15906
	5220810400	IC.,UPD7566CS
	5232255620	TR.,DIGI. DTC114ES
	5232255620	TR.,DIGI. DTC114ES
U606 XT601	5232255620	TR.,DIGI. DTC114ES
	5347012100	OSC.,CERAMIC CSB700AB

D SUB PCB ASSY

REF.NO.	PARTS NO.	DESCRIPTION
	*5200265300	D SUB PCB ASSY
	*5210265300	D SUB PCB
	*5334061100	SOCKET,CONN. 25P
	*5336299500	SOCKET,CONN. 00-8370-157
HP701 Q701,702	*5336295600	SOCKET,CONN. 8370-061
	5330009000	JACK,PIN 3P PHONE
R709,716	5230780920	TR.,2SC2603F
R710,715	5241461020	R.,METAL FILM 15K
R711,713	5241459820	R.,METAL FILM 4.7K
	5241460720	R.,METAL FILM 11K
R712,714	5241461420	R.,METAL FILM 22K
R717,718	5241063220	R.,METAL FILM 270 OHM
RB701	5242127200	R.,ARRAY RMLS-4J133
RB702	5242118400	R.,ARRAY RMLS 4J103
SW701	5302108300	SW,DIP 6P-JKS3121-0106
U701,702	5220065100	IC.,MC1488M
U703,704	5220065200	IC.,MC1489M
U710	5220427900	IC.,M5216L

DISPLAY PCB ASSY

REF.NO.	PARTS NO.	DESCRIPTION
C101-104 D101 D102	*5200264100	DISPLAY PCB ASSY
	*5210264100	DISPLAY PCB
	12907113	C.,CC 25V 22000PF Z
D103,104 D105,106 D107,108 D109,110 D111,112	5225022700	LED GL9D040
	5225018800	LED,GL7D201
D103,104 D105,106 D107,108 D109,110 D111,112	5225022800	LED GL9D03D
	5225018800	LED,GL7D201
	5225018600	LED,LT9002D(RED)
	5225022800	LED GL9D03D
	5225022600	LED GL3LR8

Parts marked with *require longer delivery time.

DISPLAY PCB ASSY

REF.NO.	PARTS NO.	DESCRIPTION
D113	5225022700	LED, GL9D040
D114	5225018800	LED, GL7D201
D115, 116	5225022800	LED, GL9D03D
D117-119	5225018800	LED, GL7D201
D120, 121	5225018600	LED, LT9002D (RED)
D122, 123	5225022800	LED, GL9D03D
D124, 125	5225022600	LED, GL3LR8
U101-104	5220012100	IC., HD74LS247P

KEY BOARD PCB ASSY

REF.NO.	PARTS NO.	DESCRIPTION
	*5200264200	KEY BOARD PCB ASSY
	*5210264200	KEY BOARD PCB
	*5801157900	SPACER, LED L=2.5
C201-204	12907113	C., CC 25V 22000PF Z
D205	5225023100	LED, LD-701YY
D206	5225023200	LED, LD-701DU
D207	5225023000	LED, LD-701MG
D208	5225022900	LED, LD-701VR
D209	5225023100	LED, LD-701YY
D210	5225023200	LED, LD-701DU
D211	5225023000	LED, LD-701MG
D212	5225022900	LED, LD-701VR
D213	5225023100	LED, LD-701YY
D214	5225023200	LED, LD-701DU
D215	5225023000	LED, LD-701MG
D216	5225022900	LED, LD-701VR
D217	5225023100	LED, LD-701YY
D218	5225023200	LED, LD-701DU
D219	5225023000	LED, LD-701MG
D220	5225022900	LED, LD-701VR
D227-234	5225022600	LED, GL3LR8
D240-272	5224015000	DIODE, 1SS133
Q201-216	5230019000	TR., 2SA933SLN
S200-211	5302106100	SW., TACT TR-01
S212	5302105700	SW., TACT TR-01L2
S213	5302106100	SW., TACT TR-01
S214	5302105700	SW., TACT TR-01L2
S215 S216	5302106100	SW., TACT TR-01
S217-220	5302105700	SW., TACT TR-01L2
S221 S222	5302106100	SW., TACT TR-01
S223-231	5302105700	SW., TACT TR-01L2
S232	5302106100	SW., TACT TR-01
U201 U202	5220055900	IC., TC74HC138P
U203 U204	5220051400	IC., M74LS641P

CONTROL PCB ASSY

REF.NO.	PARTS NO.	DESCRIPTION
	*5200263900	CONTROL PCB ASSY
	*5210263900	CONTROL PCB
	*5220074000	IC., MBM27C256A-20CZ
	*5332013600	SOCKET, IC 28P C46
C401-424	12907113	C., CC 25V 22000PF Z
C426	12907113	C., CC 25V 22000PF Z
C432, 433	12907092	C., CC 50V 220PF 5%
C434	12907113	C., CC 25V 22000PF Z
C440-449	12907113	C., CC 25V 22000PF Z
C455-461	12907113	C., CC 25V 22000PF Z
C470-497	12907088	C., CC 50V 100PF 5%
D401	5224583221	DIODE, ZENER RD3.3ESB2
D402-406	5224015020	DIODE, 1SS133T-77
J401-404	5334061100	SOCKET, CONN. 25P
P401	5336127200	PLUG, CONN. 8263-1212 (WHT)
P402	5336126700	PLUG, CONN. 8263-0712 (WHT)
P403	5336126300	PLUG, CONN. 8263-0312 (WHT)
P404	5334061500	PLUG, CONN. 60P
Q401	5230018920	TR., 2SA1115F
Q402	5230780920	TR., 2SC2603F
U401	5220815400	IC., HD64180R1P6
U402	5220815300	IC., ROM
U403	5220074100	IC., MB8464-15LL-P-G
U404, 405	5220805800	IC., M5L8279P-5
U406, 407	5220815900	IC., M5M82C55AP-2
U408	5220055900	IC., TC74HC138P
U409	5220052300	IC., TC74HC139P
U410	5220052000	IC., TC74HC32P
U411	5220040800	IC., TC74HC74P
U412-414	5220051900	IC., TC74HC14P
U415, 416	5220052500	IC., TC74HC192P
U417	5220064600	IC., TC74HC374AP
U418, 419	5220064700	IC., TC74HC125AP
U420	5220055900	IC., TC74HC138P
U421-424	5220052700	IC., TC74HC245P
U425	5220430600	IC., M51953BL
U426	5220017200	IC., HD14069UBP
U427	5232252020	TR., DIG. 2SC3400
U428-430	6048661000	IC., M54517P
U440-444	5220054100	IC., MC1488
U445-451	5220054200	IC., MC1489
U455-461	5242126600	R., ARRAY RMLS4 472J
U470	5242111300	R., ARRAY 10KX4
U471	5242111500	R., ARRAY 10KX6
U472	5242118900	R., ARRAY RMLS 8J223
U473, 474	5242111500	R., ARRAY 10KX6
U475-478	5242111300	R., ARRAY 10KX4
X401	5347011900	OSC., CRYSTAL 12.288MHZ

Parts marked with *require longer delivery time.

AUDIO PCB ASSY

REF.NO.	PARTS NO.	DESCRIPTION
	*5200264700	AUDIO PCB ASSY
	*5210264701	AUDIO PCB
	*5730028600	HEAT SINK, 1C1625ST
	*5780003008	SCREW, BIND M3X8
	*5780003006	SCREW, BIND M3X6
B3	5730018100	CLIP, COATING CP-1S
D506	5224539201	DIODE, ZENER RD3.6EB1 FR
D507-511	5224017120	DIODE, ISR139-200 T-31
J505	5334061200	SOCKET, CONN. 5P
J509	5330009000	JACK, PIN 3P PHONE
J510	5334061100	SOCKET, CONN. 25P
K501	5290010600	RELAY, 12V MR62-12S
K502-509	13203530	RELAY, 5V (RA5W-K)
P504	5336128600	PLUG, CONN. 8263-0611(WHT)
D512-515	5224017120	DIODE, ISR139-200 T-31
R534	5282412000	VR., 20KAX2 IS2UVR AD5/AD7
R535, 536	△ 5241182110	R., INCOMB. 1W 2.2 OHM J
S501	5302106300	SW., TACT SKHLM
S502	5302108400	SW, DIP 2P
U516-519	5232252220	TR., DIGI. 2SC3402
U520 U521	5220426700	IC., UPC1238V
U522	5232252220	TR., DIGI. 2SC3402
U523	5232256500	TR., DIGI. 2SA1527
U525	△ 5220432500	IC., M5F78M12L
U526	△ 5220433200	IC., M5F79M12L
U527-530	5232256500	TR., DIGI. 2SA1527
W514-552	5242117500	JUMPER, JPW-L10
W553-556	5181761000	JUMPER, P=5.0

POWER PCB ASSY

REF.NO.	PARTS NO.	DESCRIPTION
	*5200264400	POWER PCB ASSY [J]
	*5200264410	POWER PCB ASSY [US]
	*5200264420	POWER PCB ASSY [E]
	5210264400	POWER PCB
	5142087000	HOLDER, FUSE; PCB [E]
B1, 2	5730018100	CLIP, COATING CP-1S
C513-515	△ 5267703800	SPARK KIL. 4700PF 400V M
D501	5224017120	DIODE, ISR139-200 T-31
D502	△ 5228010800	SILICON STACK, S2VB10
D503	△ 5228010700	SILICON STACK, SIWB8(A)20
D504	△ 5143309000	SILICOM. STACK, 3D4B41
D505	△ 5228010800	SILICON STACK, S2VB10
F50, 502	△ 5041140000	FUSE, 1A-250V (T) [E]
F503	△ 5142188000	FUSE, 1.6A-250V (T) [E]
F504, 505	△ 5142088000	FUSE, MINI. 250WATA-170 [E]
P501	5336172900	PLUG, CONN. 5275-09A
P503	5336127100	PLUG, CONN. 8263-1112(WHT)
U501	5220065000	IC., DIGI. M51958BL
W506-510	5181763000	JUMPER, P=10.0
W511, 512	5242117500	JUMPER, JPW-L10

[US]:U.S.A. [E]:EUROPE [J]:JAPAN

POWER SW PCB ASSY

REF.NO.	PARTS NO.	DESCRIPTION
	*5200264500	POWER SW PCB ASSY
	*5210264500	POWER SW PCB
C501-503	△ 5267703800	SPARK KIL. 4700PF 400V M
J501	△ 5332019600	SOCKET, AC 3P WCF1061B
L501	△ 5292806300	FILTER, NOISE FKOB16MH13
S501	△ 5302108100	SW, SEESAW SDDTA1-A-2

POWER IC PCB ASSY

REF.NO.	PARTS NO.	DESCRIPTION
	*5200264600	POWER IC PCB ASSY
	*5210264600	POWER IC PCB
	*5780003006	SCREW, BIND M3X6
U502, 503	△ 5220432100	IC., M5F78M05L
W513	5242117500	JUMPER, JPW-L10

SD PCB ASSY

REF.NO.	PARTS NO.	DESCRIPTION
	5200264800	SD PCB ASSY
	5210264800	SD PCB
	5347011400	ENCODER, EC24B75B

REMOTE PCB ASSY

REF.NO.	PART NO.	DESCRIPTION
	*5200267200	REMOTE CONTROL PCB ASSY
	*5210267200	REMOTE CONTROL PCB
	*5350511300	CODE, DIN CONN. 8P
	*5801141800	SPACER, LED
D101-108	5224015020	DIODE, ISS133T-77
D109, 110	5225011700	LED, SLH34VRC3 (RED)
D111	5225011800	LED, SLH34MC3 (GRN)
S101-105	5302104400	SW., TACT SKHCAA
S106	5302103700	SW., TACT TM-1
S107, 108	5302104400	SW., TACT SKHCAA
S109, 110	5302103700	SW., TACT TM-1
S111-127	5302104400	SW., TACT SKHCAA
S129-132	5302104400	SW., TACT SKHCAA
U101	5220810400	IC., UPD7566CS
U102	5220052400	IC., TC74HC165P
U103	5220440500	IC., M51954BL
U104-106	5232255620	TR., DIGI. DTC114ES
U107	5220057500	IC., M74HC6004P
W101-105	5181763000	JUMPER, P=10.0
X101	5347006500	OSC, CERAMOC

Parts marked with *require longer delivery time.

CD-701/RC-701/RC-7

TASCAM

TEAC Professional Division

ティアック株式会社

営業部	☎ (0422)45-7731代	〒181 東京都三鷹市下連雀4-15-30
技術的なお問合わせ	AV技術相談室 ☎ (0425)60-7761	〒181-12 東京都武蔵村山市伊奈平2-11-1
サービスに関するお問合わせは、最寄りの営業所等へご連絡ください。営業所にはサービス・センターが併設されています。	札幌営業所 ☎ (011)521-4101代 仙台営業所 ☎ (022)227-1501代 新潟サービス ☎ (025)245-0103 大宮サービス ☎ (048)642-4551代 三鷹出張所 ☎ (0422)45-7721代 多摩サービス ☎ (0425)60-8918 東京営業所 ☎ (03) 592-1827代 東京タスカム営業所 ☎ (03) 592-2051代 千葉サービス ☎ (0472)55-1281 横浜営業所 ☎ (045)312-3270代 静岡出張所 ☎ (0542)81-6561代 名古屋営業所 ☎ (052)782-4581代 京都サービス ☎ (075)871-8730代 大阪営業所 ☎ (06) 384-5201代 岡山サービス ☎ (0862)25-8601 広島営業所 ☎ (082)294-4751代 福岡営業所 ☎ (092)431-5781代 沖縄サービス ☎ (09889)2-2020代 サービス一課 ☎ (0425)60-8918	〒064 札幌市中央区南7条西2-2 くぼたビル 〒980 仙台市1番町2-5-5 中央ビル 〒950 新潟県新潟市本馬越1-4-11 黒井ハイツ 〒330 大宮市三橋2-846 〒181 東京都三鷹市下連雀4-15-30 〒181-12 東京都武蔵村山市伊奈平2-11-1 〒100 東京都千代田区永田町2-10-7 星ガ岡会館 〒100 東京都千代田区永田町2-10-7 星ガ岡会館 〒260 千葉市椿森1-21-13 清水ビル 〒221 横浜市神奈川区沢渡1-1 高島台第一ビル 〒422 静岡市中島大割2861-1 〒464 名古屋市千種区東山通り3-2-3 〒616 京都市右京区常盤窪町19 西垣ビル 〒564 吹田市垂水町3-34-10 〒700 岡山市新保1142-6 〒730 広島市中区西川口町13-19 〒812 福岡市博多区東光2-2-24 〒911-12 沖縄県宜野湾市字喜友名229 〒181-12 東京都武蔵村山市伊奈平2-11-1

営業所またはサービス・センターの電話番号や住所などは、予告なく変更する場合がありますのであらかじめ御了承下さい。

TEAC CORPORATION

MAIN OFFICE: 3-7, Nakacho 3-chome, Musashino, Tokyo, Japan Phone (0422) 53-1111
SALES OFFICE: 15-30, Shimorenjaku 4-chome, Mitaka, Tokyo, Japan Phone (0422) 45-7741

TEAC AMERICA, INC.

7733 Telegraph Road, Montebello, California 90640 Phone: (213) 726-0303

TEAC UK LIMITED

5 Marlin House, Marlins Meadow, The Croxley Centre, Watford, Herts., WD1 8YA, U.K.
Phone: 0923-225235

TEAC DEUTSCHLAND GmbH

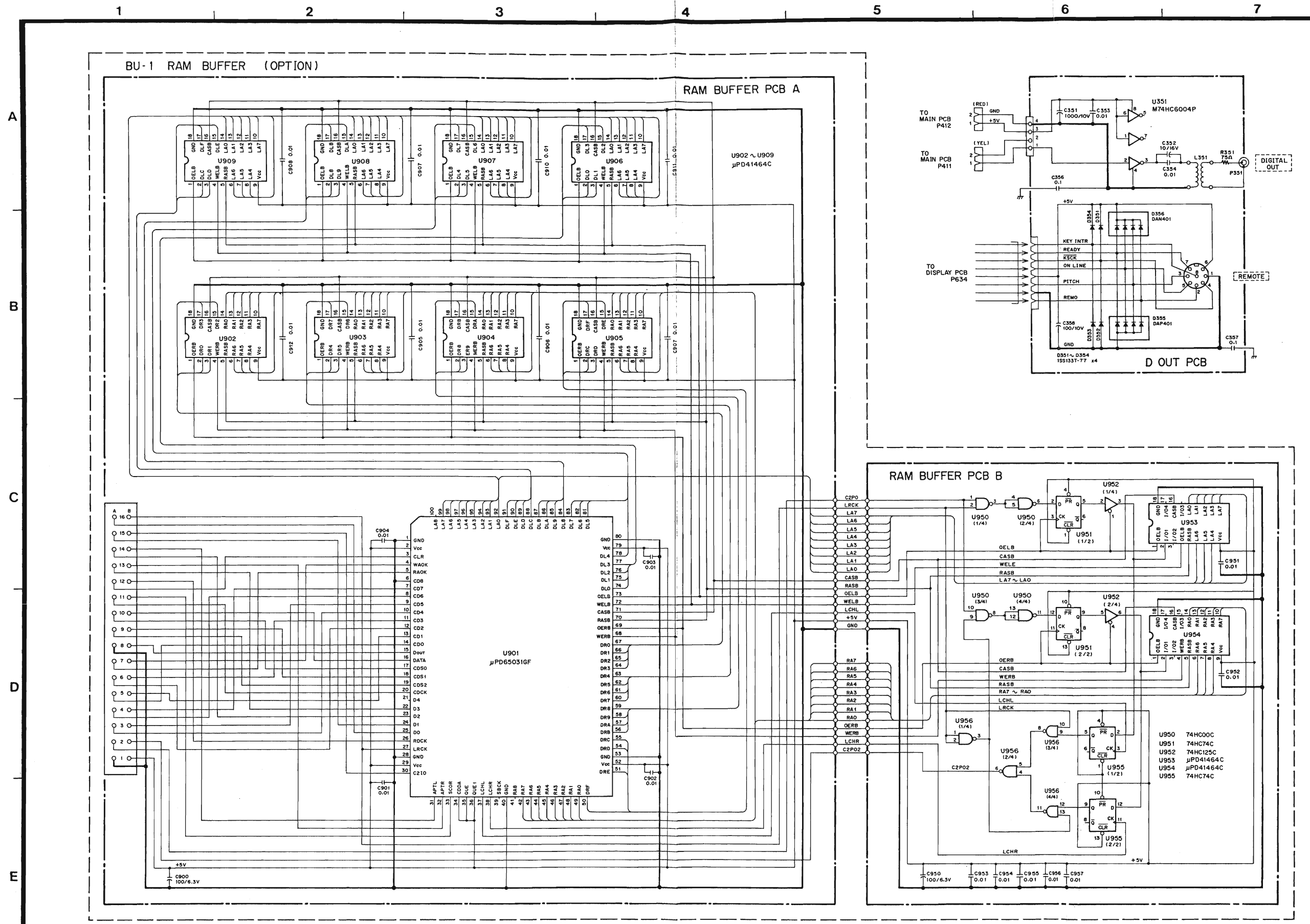
Bahnstraße 12, 6200 Wiesbaden-Erbenheim, West Germany Tel.: 06121-71580

TEAC CANADA LTD.

340 Brunel Road Mississauga, Ontario L4Z 2C2, Canada Phone: 416-890-8008

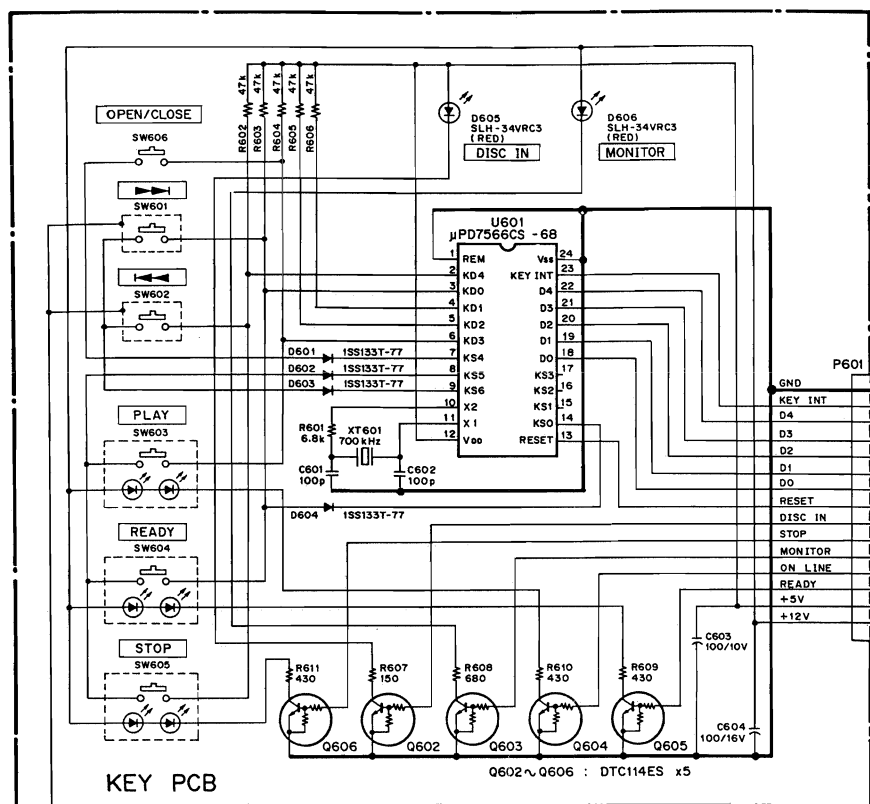
TEAC AUSTRALIA PTY., LTD.

106 Bay Street, Port Melbourne Victoria 3207, Australia Phone: 646-1733



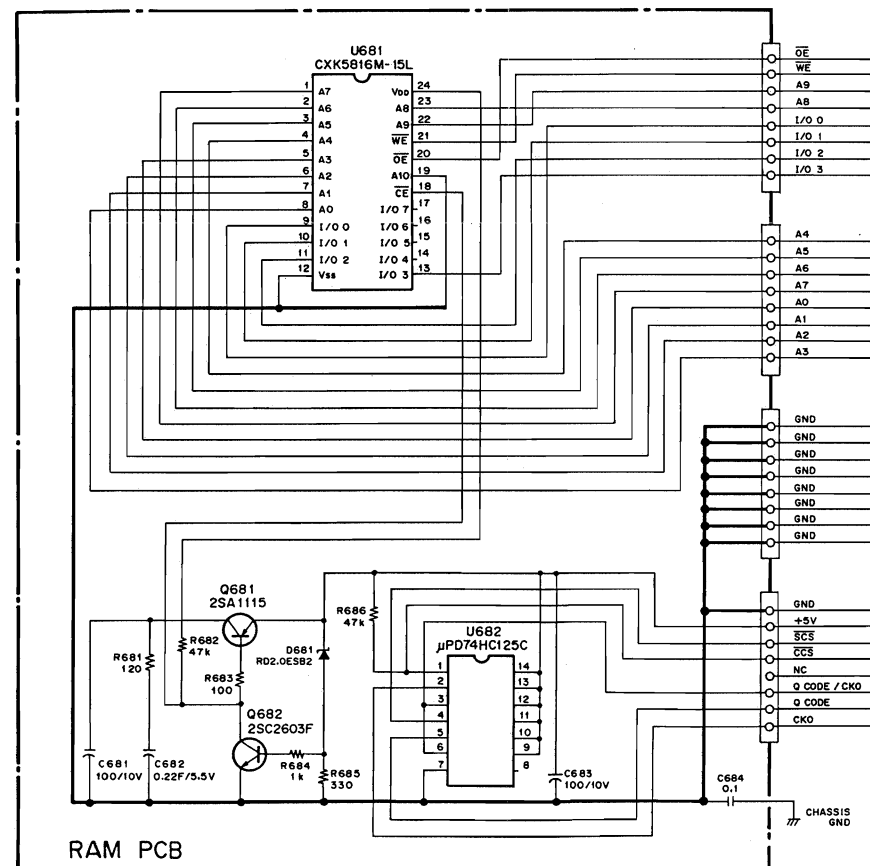
1 2 3 4 5 6 7

A



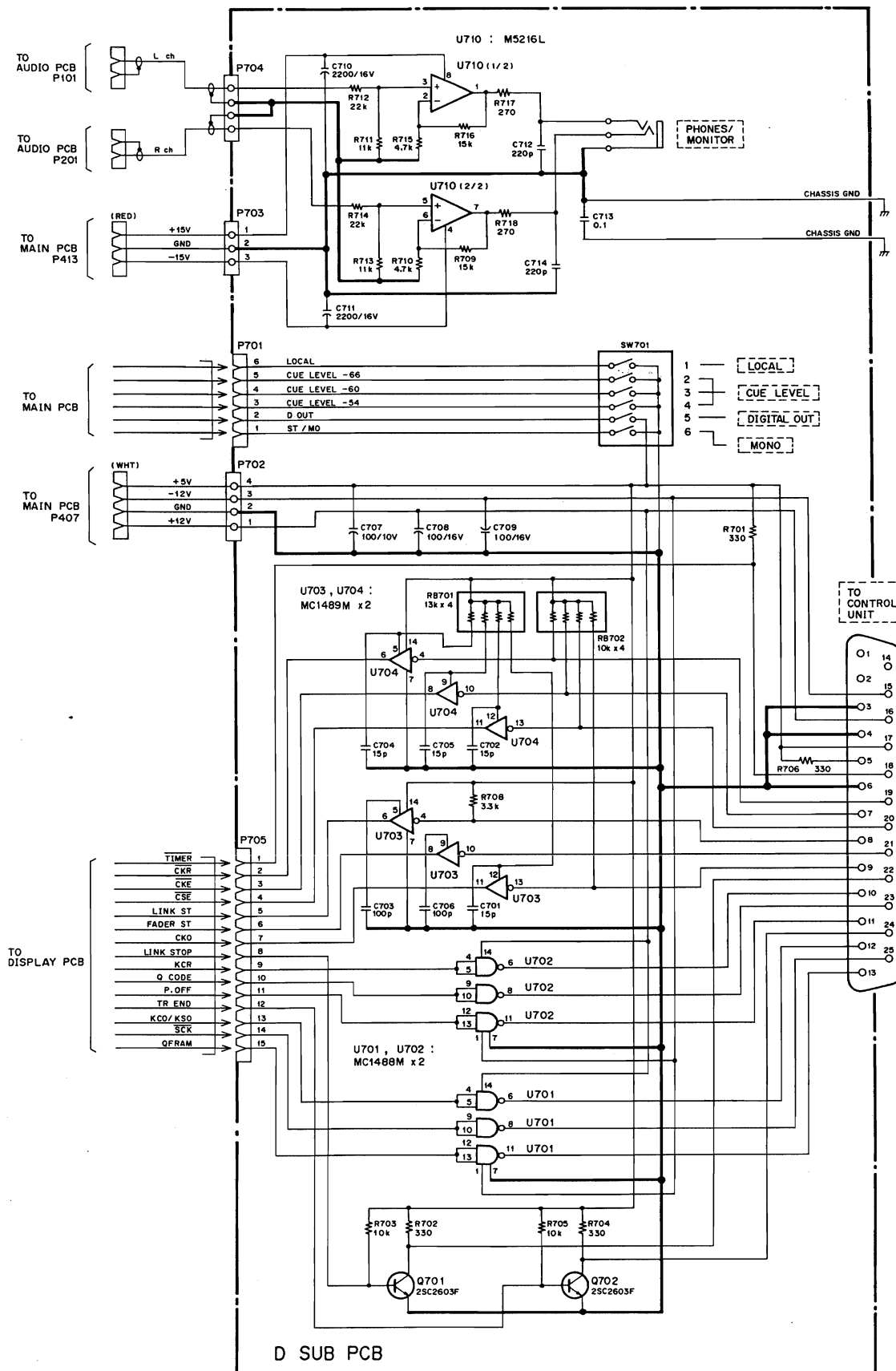
B

C



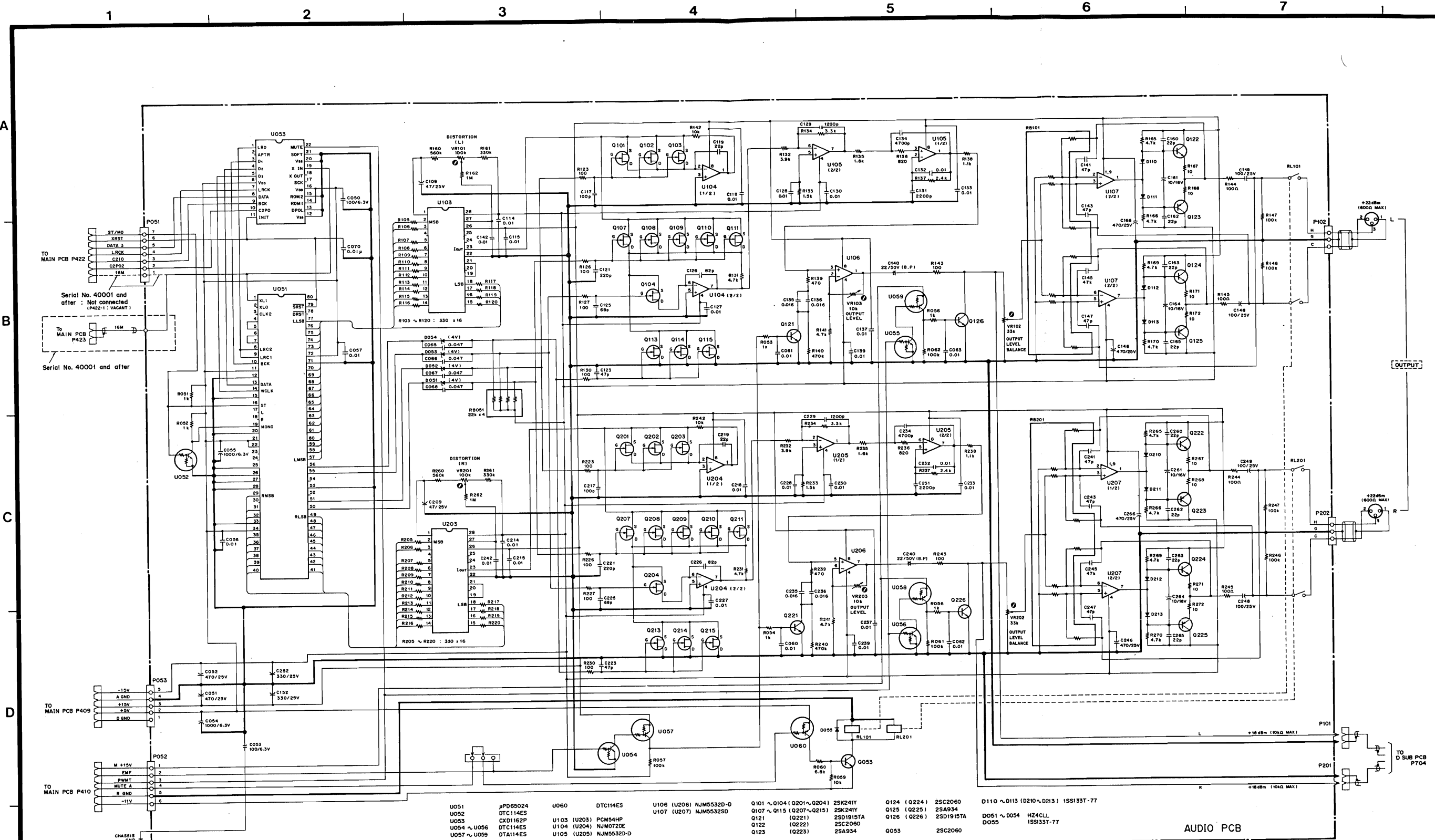
D

E



TASCAM
TEAC Professional Division

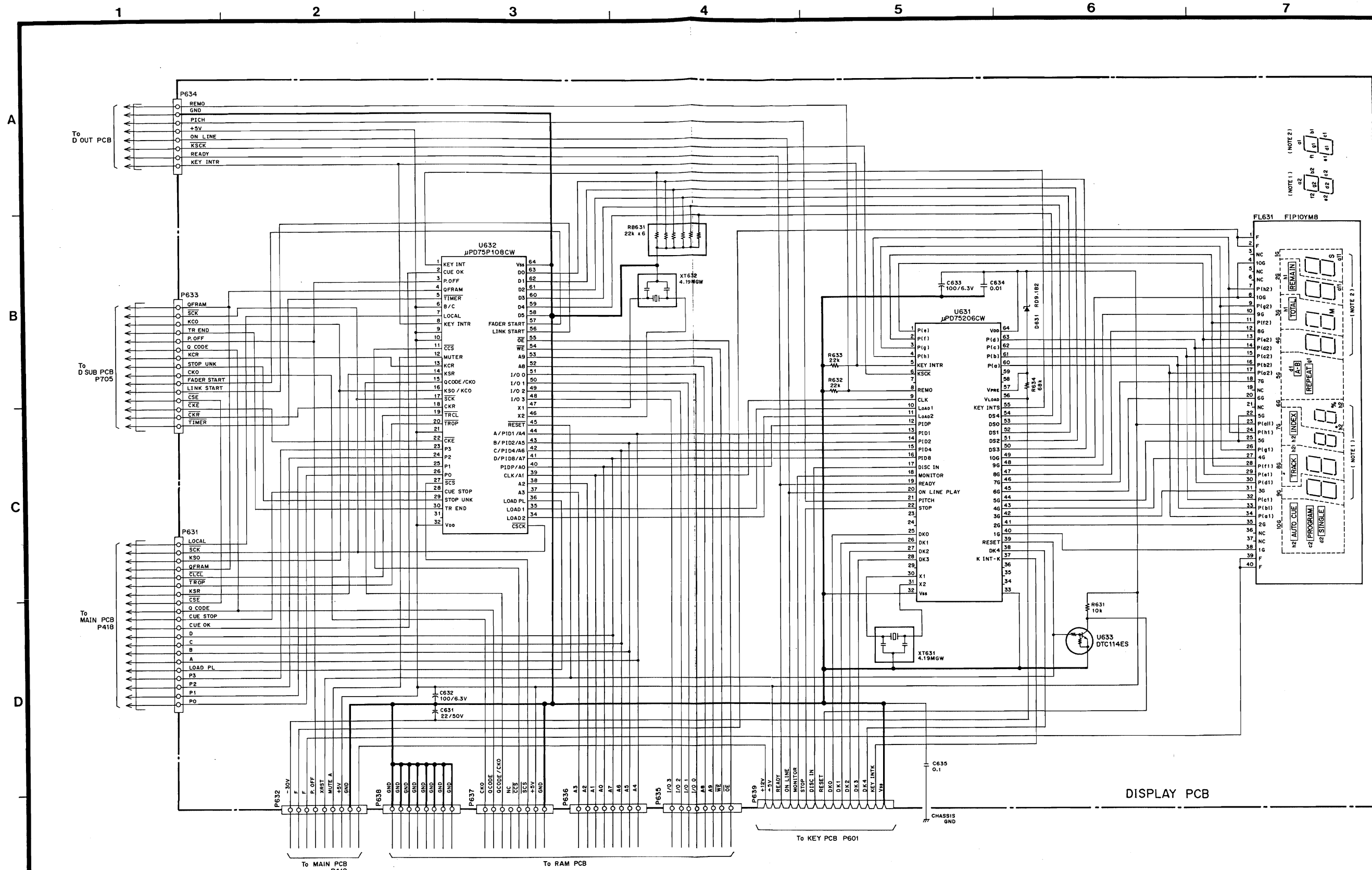
SCHEMATIC DIAGRAM CD-701 AUDIO PCB



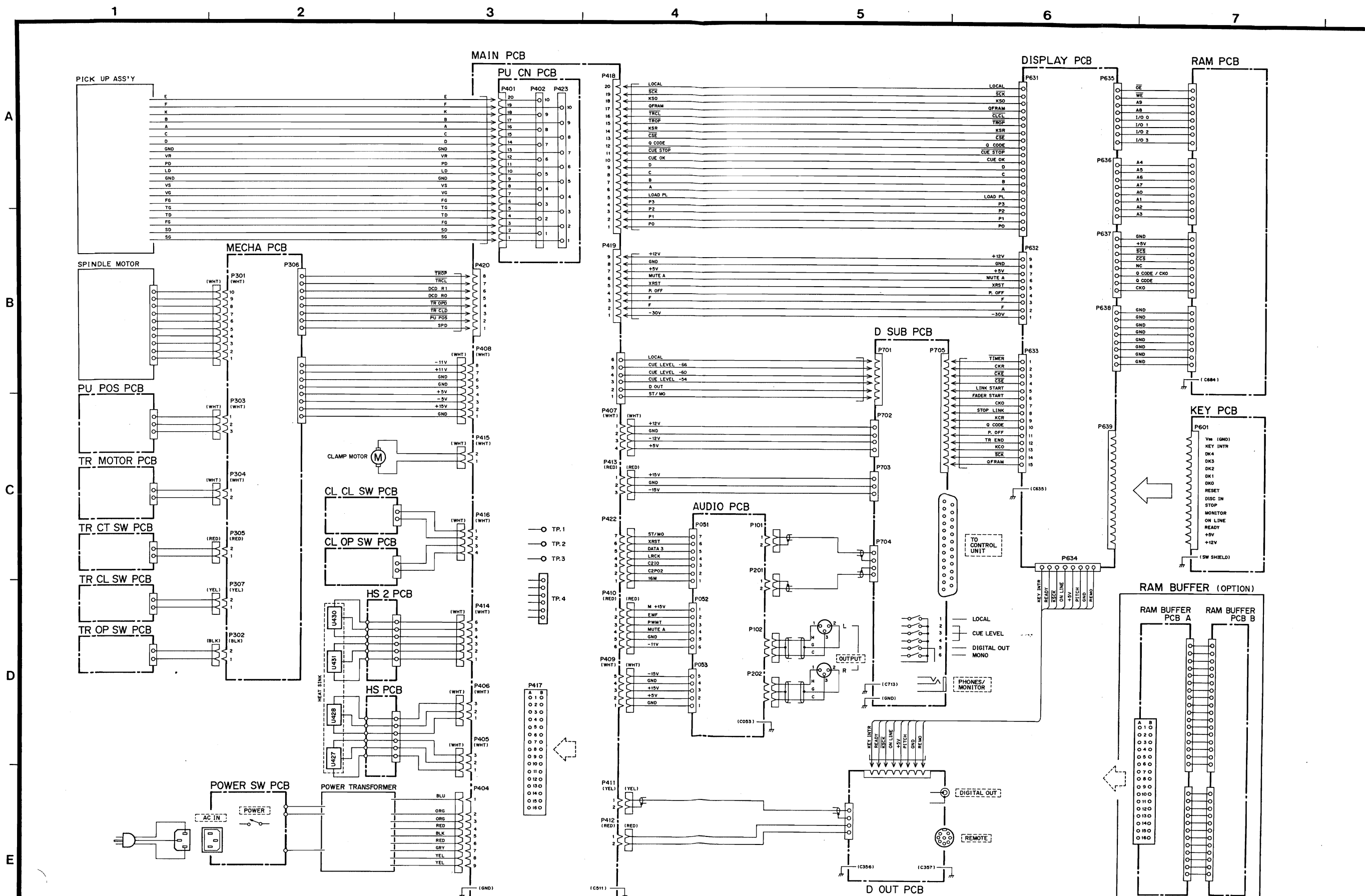
U051	μPD65024	U060	DTC114ES	U106 (U206)	NJM5532D-0	Q101 ~ Q104 (Q201 ~ Q204)	2SK241Y	Q124 (Q224)	2SC2060	D110 ~ D113 (D210 ~ D213)	1SS133T-77
U052	DTC114ES	U103 (U203)	PCMS44P	U107 (U207)	NJM5532SD	Q107 ~ Q115 (Q207 ~ Q215)	2SK241Y	Q125 (Q225)	2SA934	D051 ~ D054	HZ4CLL
U053	CD1162P	U104 (U204)	NJM072DE			Q121 (Q221)	2SD1915TA	Q126 (Q226)	2SD1915TA	D055 ~ D058	1SS133T-77
U054 ~ U056	DTC114ES	U105 (U205)	NJM5532D-0			Q122 (Q222)	2SC2060	Q053	2SC2060		
U057 ~ U059	DTA114ES					Q123 (Q223)	2SA934				

AUDIO PCB

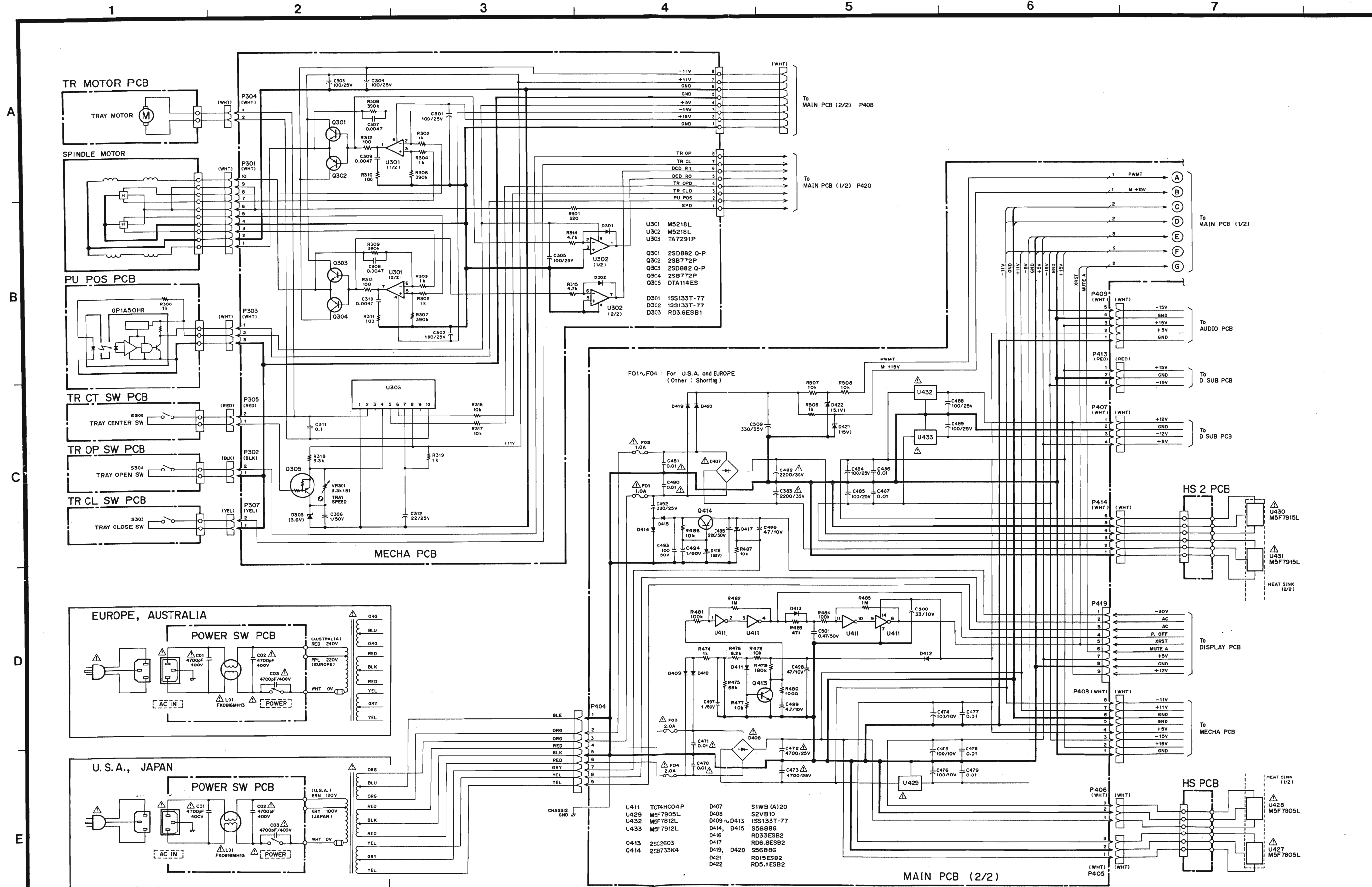
CD-701 COMPACT DISC PLAYER



TASCAM SCHEMATIC DIAGRAM CD-701 WIRING PCB
TEAC Professional Division



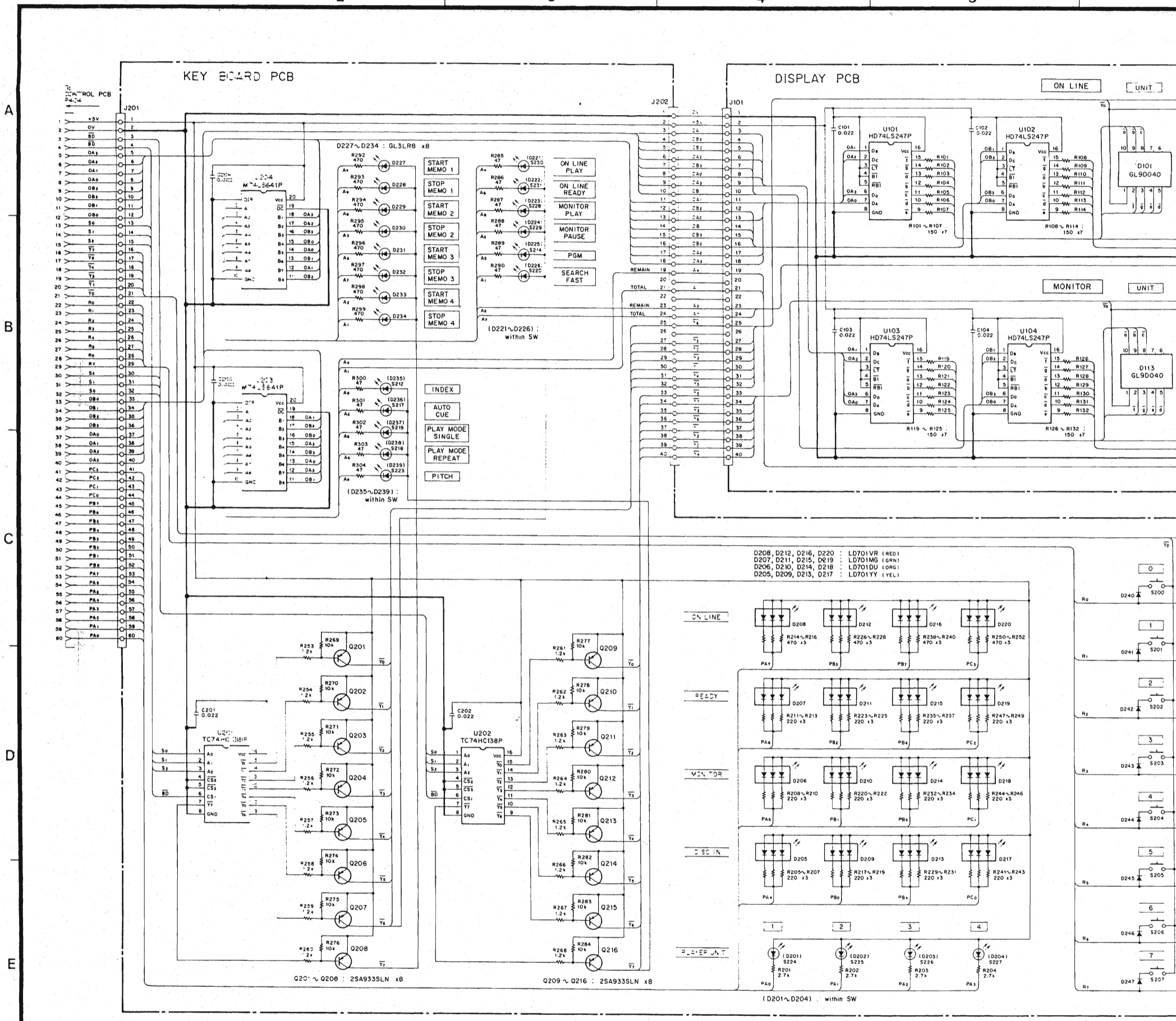
TASCAM SCHEMATIC DIAGRAM **CD-701** MECHA PCB, MAIN PCB (2/2) and OTHERS
 TEAC Professional Division

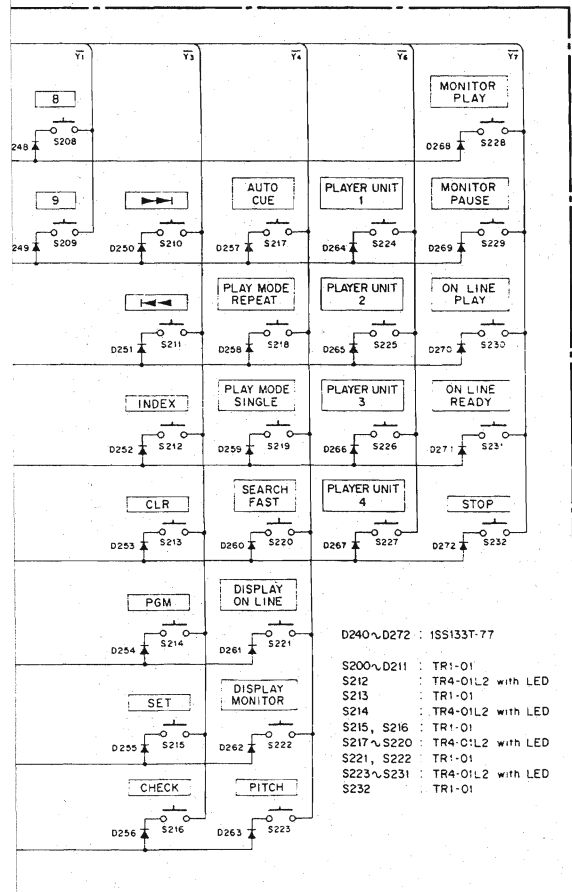
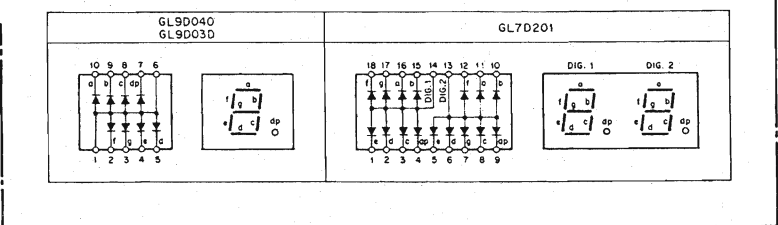
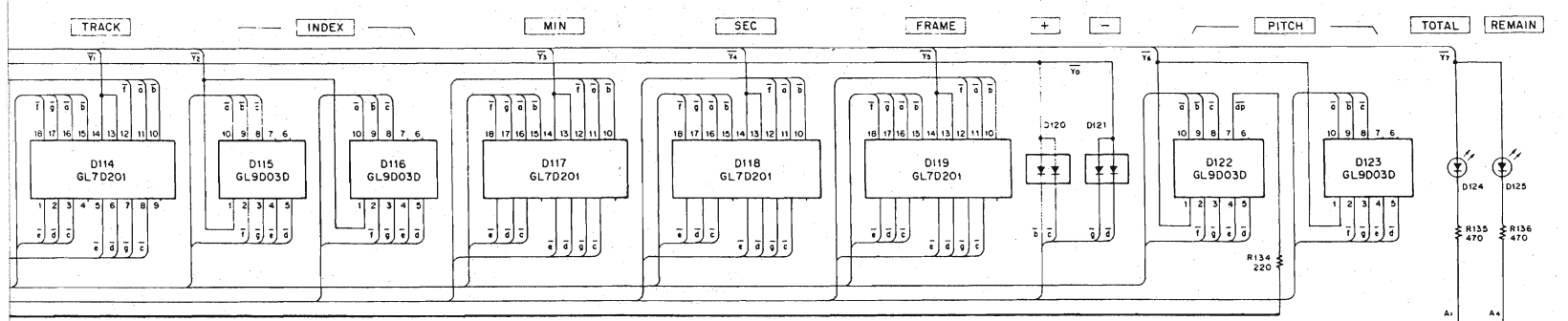
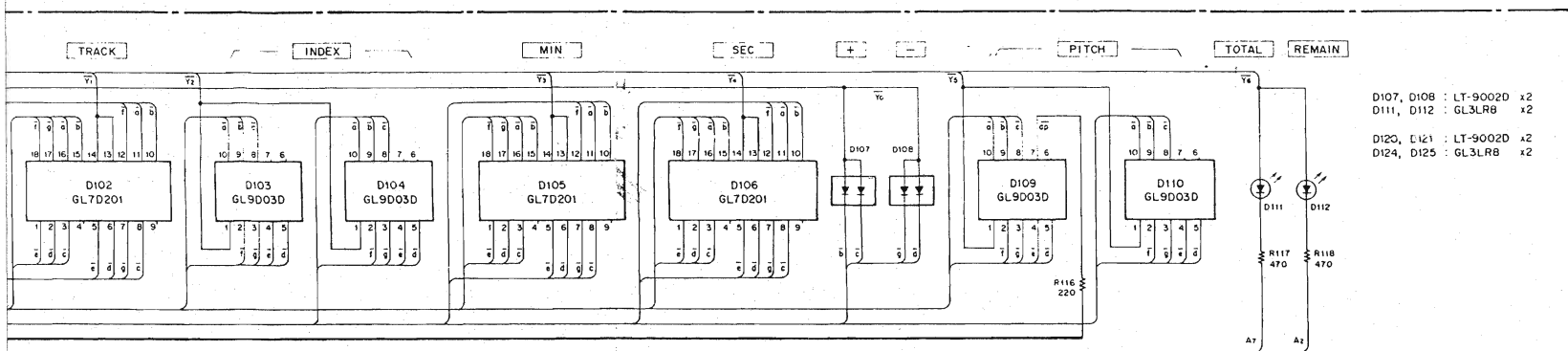


TASCAM
TEAC Professional Division

SCHEMATIC DIAGRAM RC-701 KEYBOARD PCB, DISPLAY PCB

1 2 3 4 5





RC-701 REMOTE CONTROL UNIT

TASCAM
TEAC Professional Division

SCHEMATIC DIAGRAM RC-701 CONTROL PCB

1 2 3 4 5

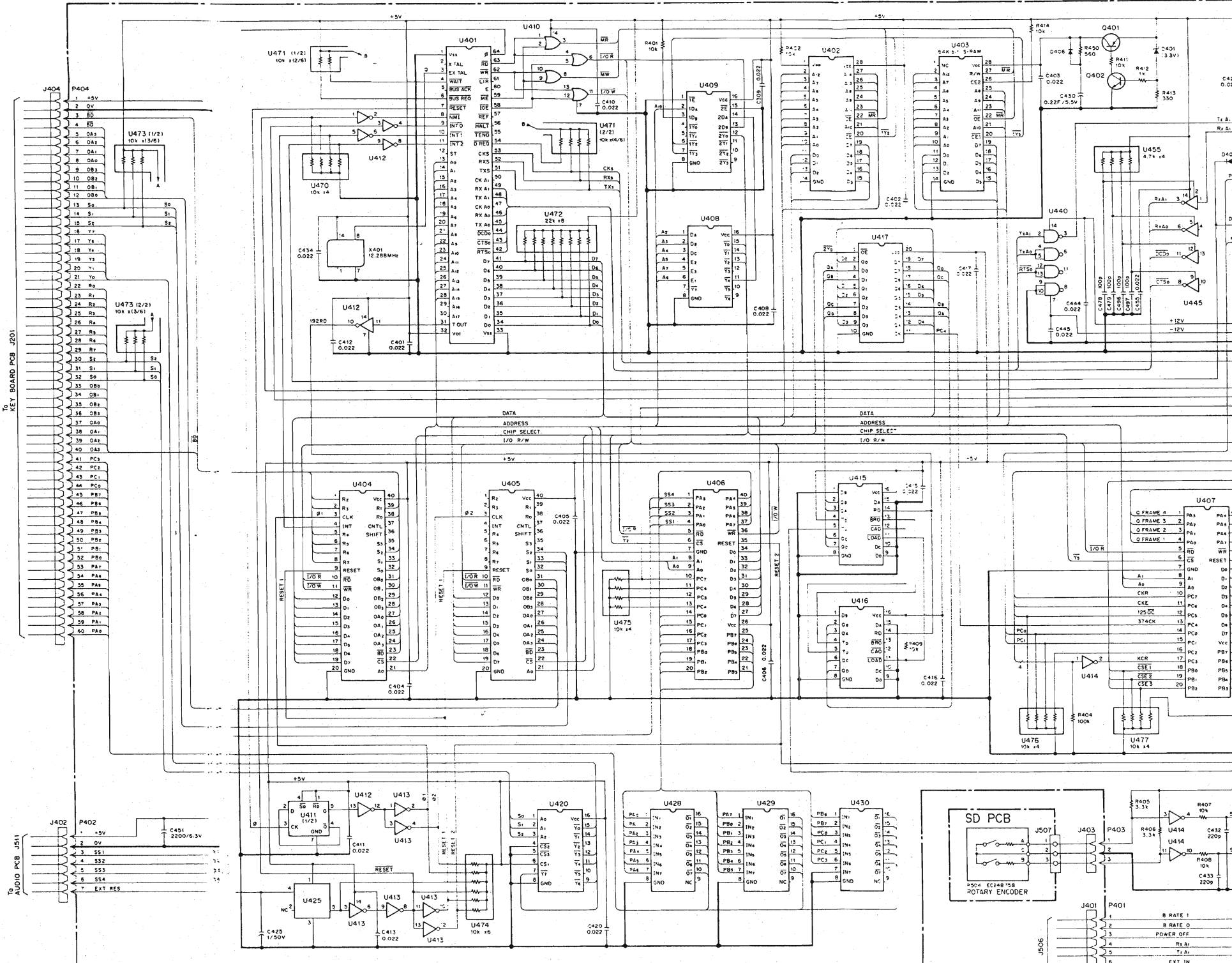
A

B

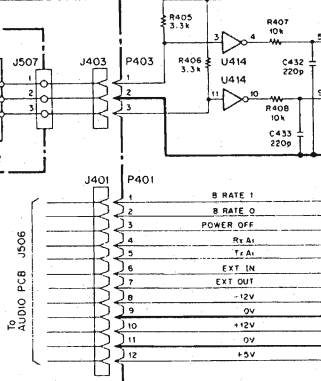
C

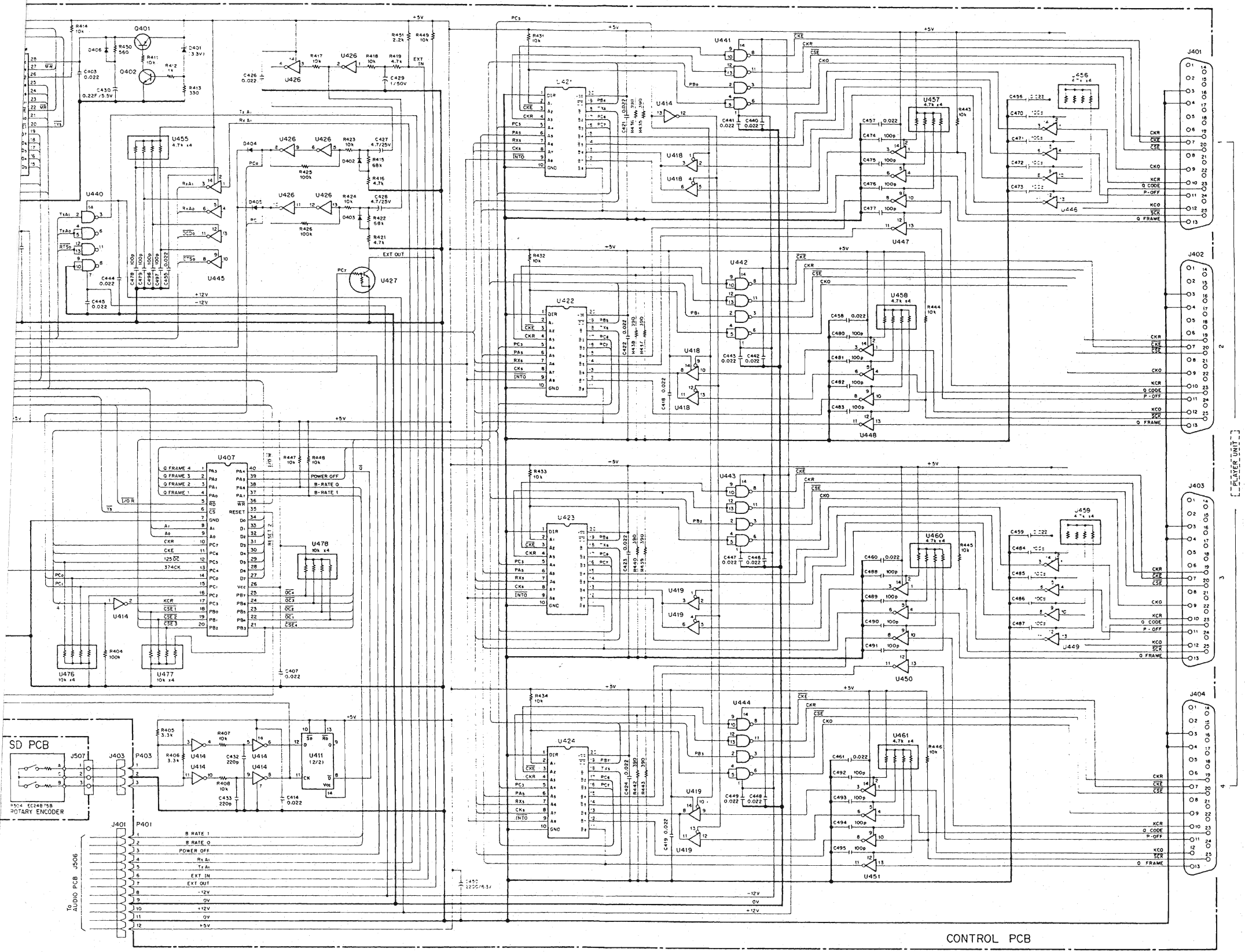
D

E



U401	HD64180R1P6	U421	TC74HC32P	U421~U424	TC74HC245P	U440~U444	MC1488	U455~U461	4.7kΩ ±4	O401	2SA1115
U402	MBM27C256-20	U425	TC74HC74P	U425	M51953BL	U445~U451	MC1489	U470	10kΩ ±4	O402	2SC2603
U403	MB8464-15LL-P-G	U426	TC74HC14P	U426	HD14069UBP	U471		U471	10kΩ ±6		
U404, U405	MS18279P-5	U427	TC74HC192P	U427	25C3400	U472		U472	22kΩ ±8		
U406, U407	M5M82C55AP-2	U428	TC74HC374AP	U428~U430	M54517P	U473, U474		U473, U474	10kΩ ±6	D401	RD3.3ES82
U408	TC74HC138P	U429	TC74HC125AP			U402~U406		U402~U406	ISS131T-77		
U409	TC74HC139P	U430	TC74HC139P								



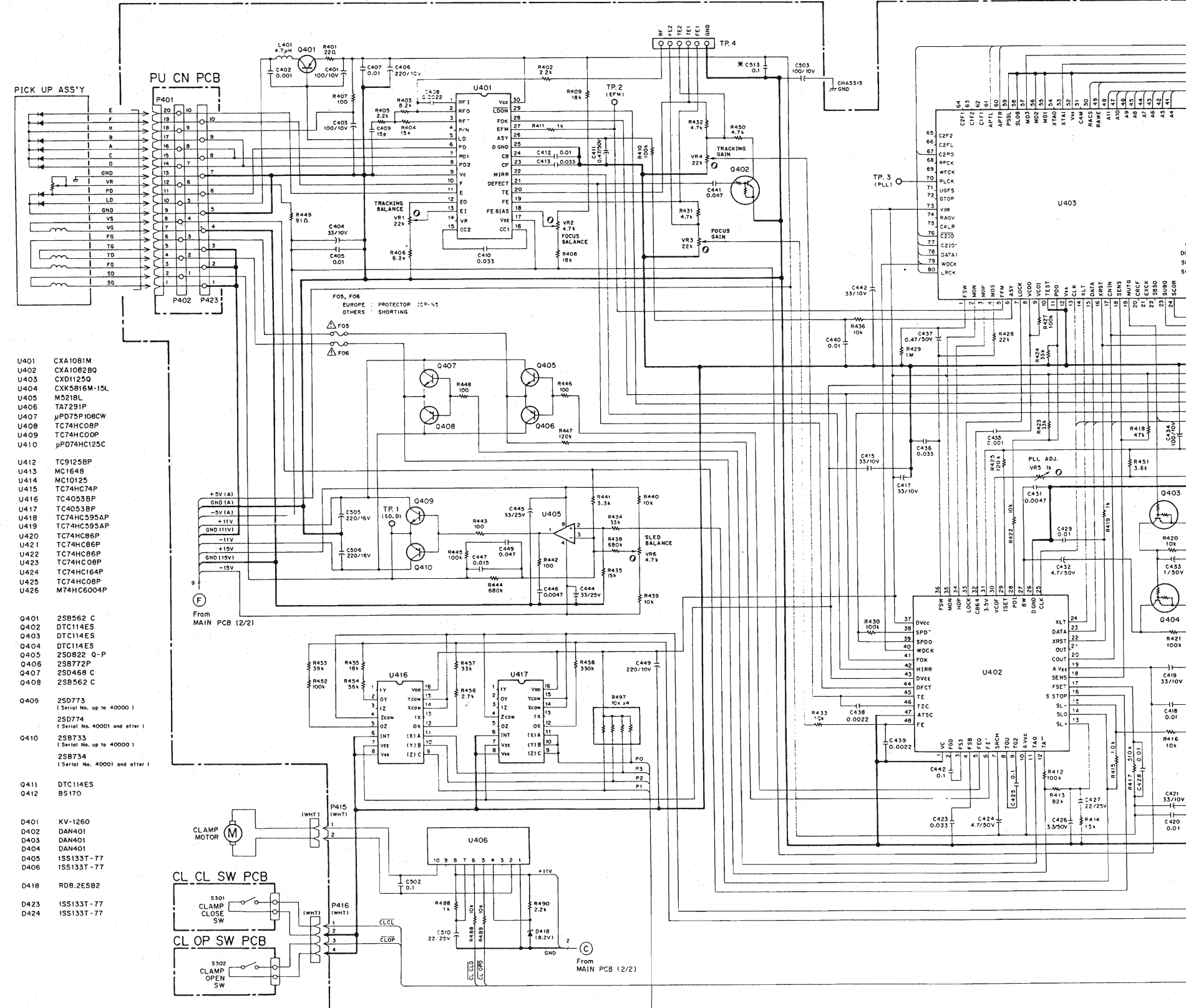


RC-701 REMOTE CONTROL UNIT

TASCAM SCHEMATIC DIAGRAM **CD-701** MAIN (1/2) PCB
 TEAC Professional Division

1 2 3 4 5

A
B
C
D
E



- U401 CXA1081M
- U402 CXA1082B0
- U403 CXD11250
- U404 CXK5816M-15L
- U405 M5218L
- U406 TA7291P
- U407 μ PD75P108CW
- U408 TC74HC08P
- U409 TC74HC00P
- U410 μ PD74HC125C

- U412 TC91258P
- U413 MG1648
- U414 MC10125
- U415 TC74HC74P
- U416 TC4053BP
- U417 TC4053BP
- U418 TC74HC595AP
- U419 TC74HC595AP
- U420 TC74HC86P
- U421 TC74HC86P
- U422 TC74HC86P
- U423 TC74HC08P
- U424 TC74HC164P
- U425 TC74HC08P
- U426 M74HC6004P

- Q401 2S8562 C
- Q402 DTC114ES
- Q403 DTC114ES
- Q404 DTC114ES
- Q405 2SD822 Q-P
- Q406 2SB772P
- Q407 2SD468 C
- Q408 2S8562 C

- Q409 2SD773
(Serial No. up to 40000)
- 2SD774
(Serial No. 40001 and after)
- Q410 2SB733
(Serial No. up to 40000)
- 2SB734
(Serial No. 40001 and after)

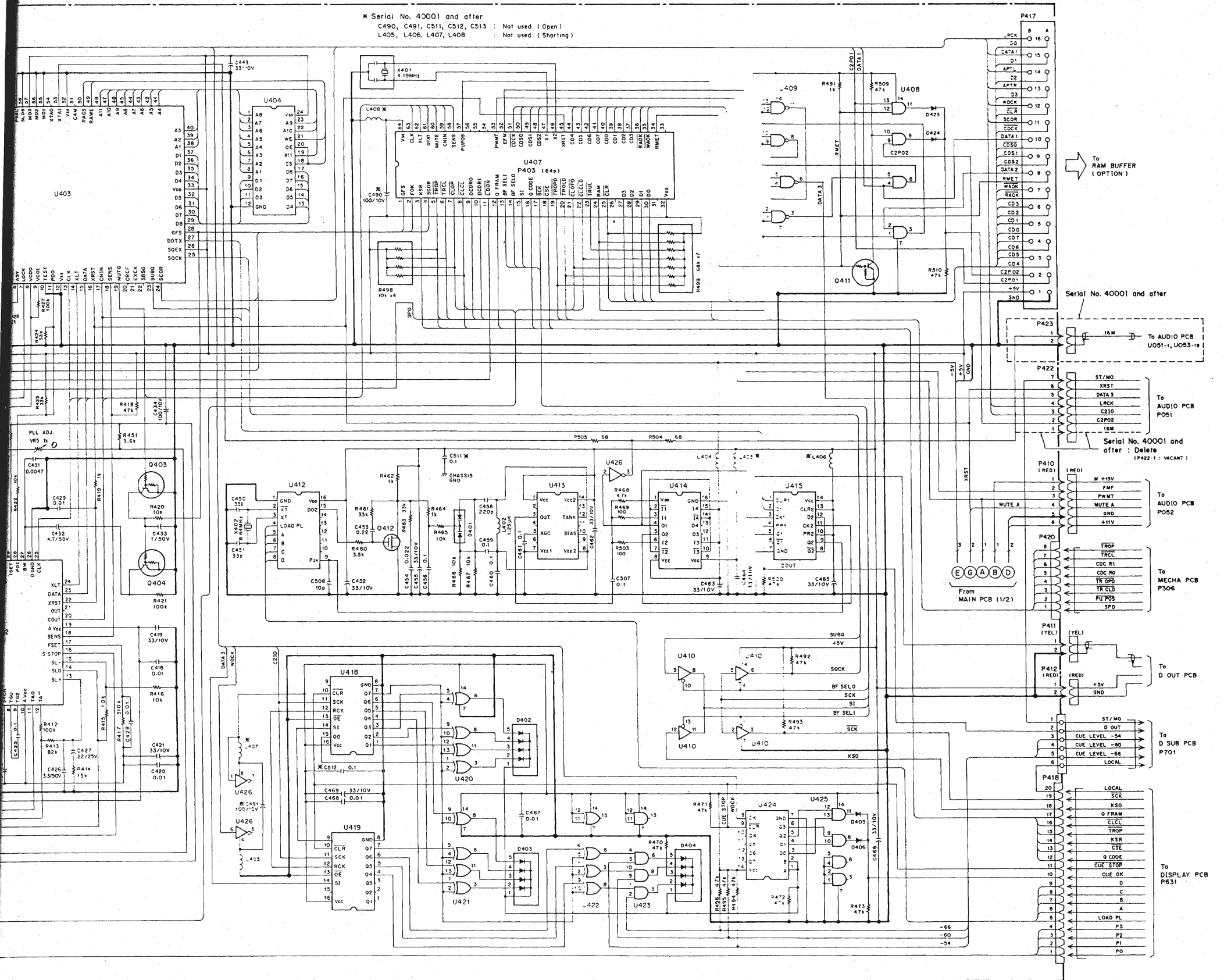
- Q411 DTC114ES
- Q412 BS170

- D401 KV-1260
- D402 DAN401
- D403 DAN401
- D404 DAN401
- D405 ISS133T-77
- D406 ISS133T-77

- D418 RD8.2ESB2
- D423 ISS133T-77
- D424 ISS133T-77

MAIN PCB (1/2)

* Serial No. 40001 and after
 C490, C491, C511, C512, C513 : Not used (Open)
 L405, L406, L407, L408 : Not used (Shorting)



CD-701 COMPACT DISC PLAYER

A

B

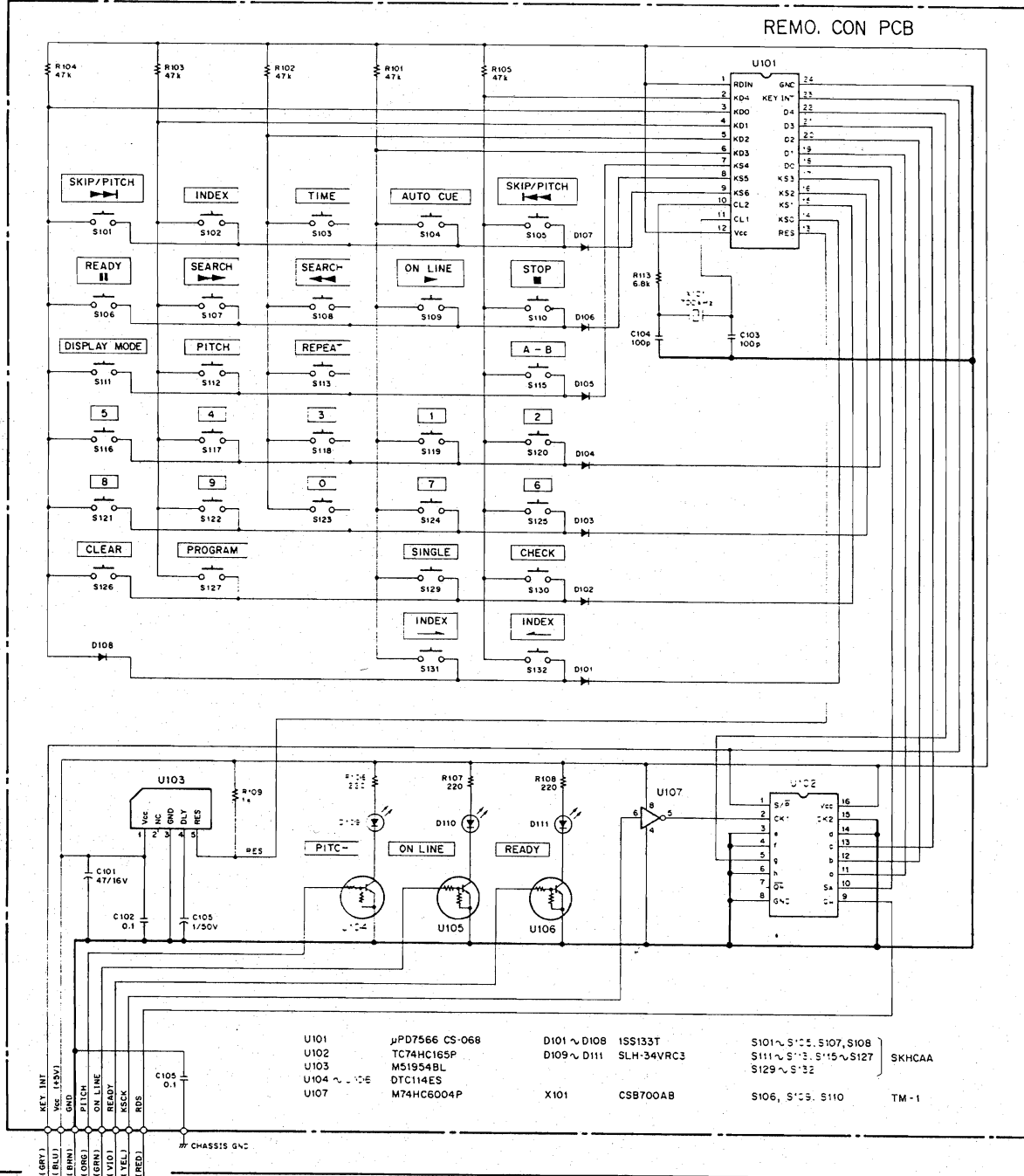
C

D

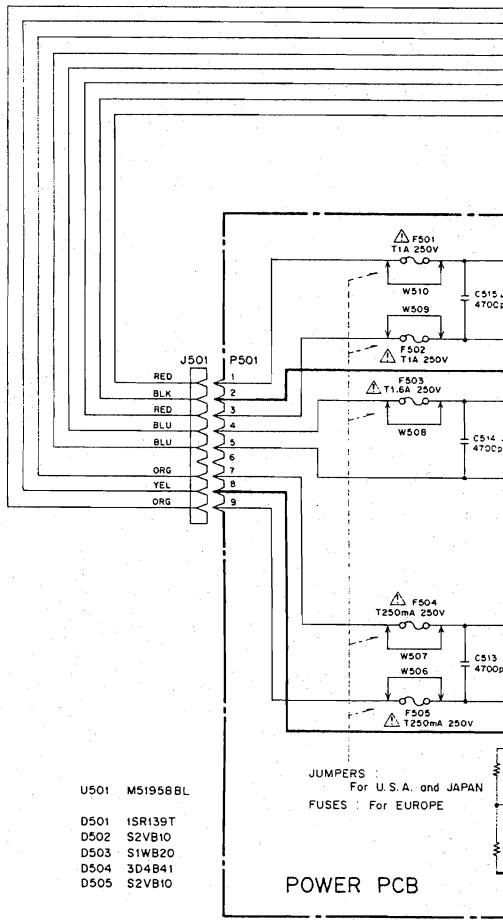
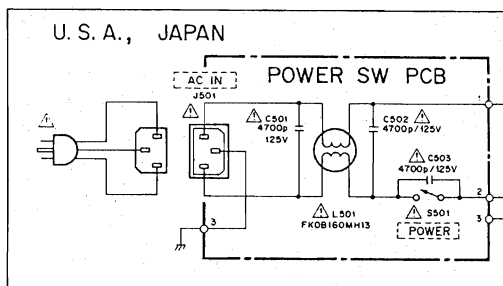
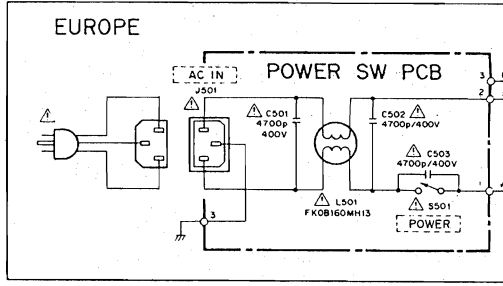
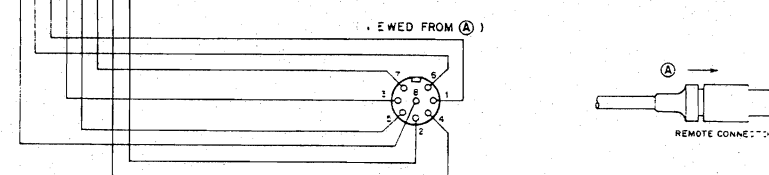
E

RC-7 REMOTE CONTROL UNIT

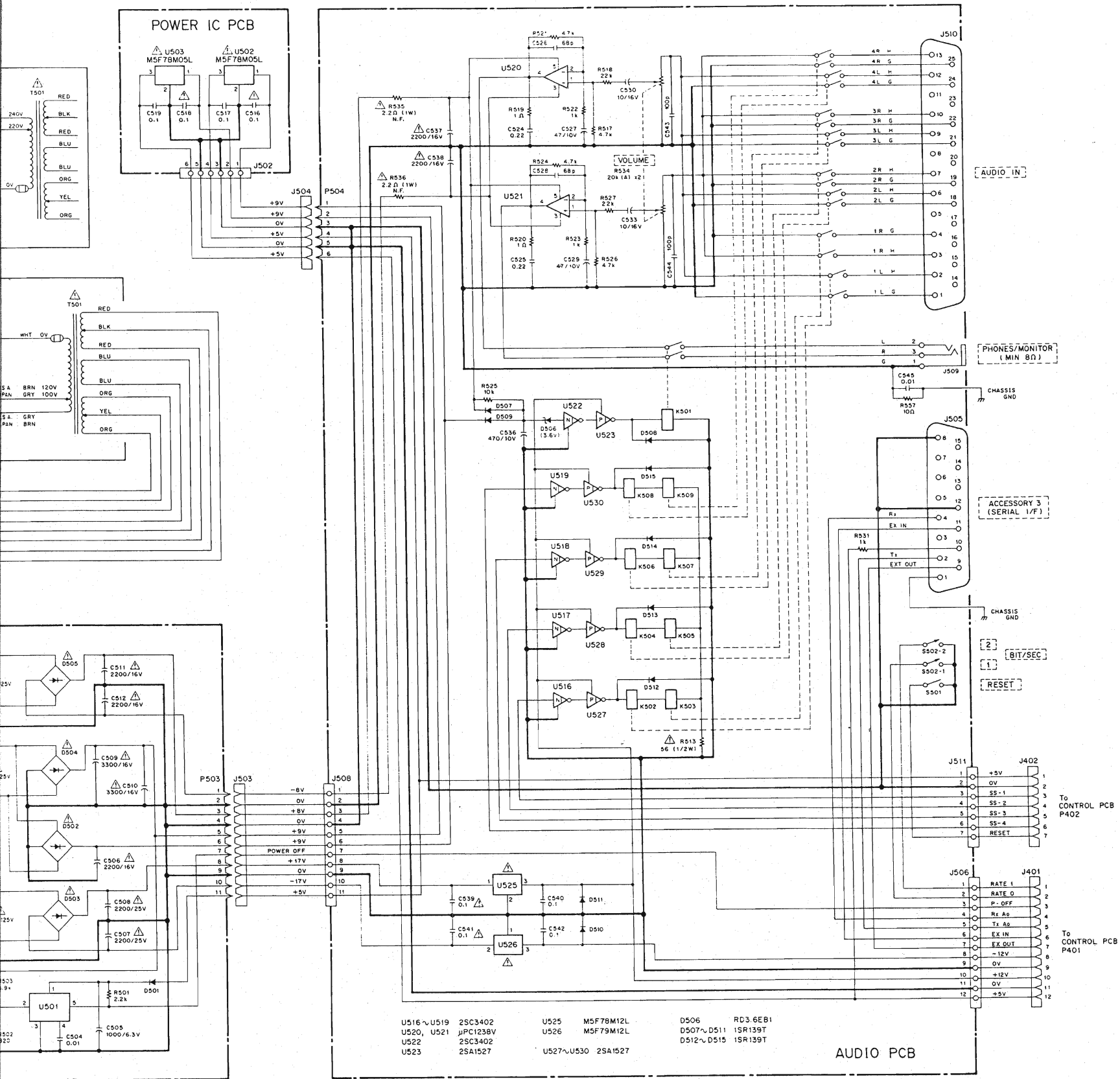
REMO. CON PCB



- | | | | | | |
|------|----------------|-------------|------------|--------------------------|--------|
| U101 | μPD7566 CS-068 | D101 ~ D108 | 1SS133T | S101 ~ S105, S107, S108 | SKHCAA |
| U102 | TC74HC165P | D109 ~ D111 | SLH-34VRC3 | S111 ~ S113, S115 ~ S127 | |
| U103 | M51954BL | | | S129 ~ S132 | |
| U104 | DTC114ES | | | | |
| U107 | M74HC6004P | X101 | CSB700AB | S106, S109, S110 | |



- U501 M51958BL
- D501 1SR139T
- D502 S2VB10
- D503 S1WB20
- D504 3D4B41
- D505 S2VB10



RC-701/RC-7 REMOTE CONTROL UNITS